

Paulo José da Costa Serrano

# **Projeto de Ferramenta de Assentamento de Buchas de Desgaste na Superfície**

Macaé – RJ

2017

Paulo José da Costa Serrano

## **Projeto de Ferramenta de Assentamento de Buchas de Desgaste na Superfície**

Projeto de graduação apresentado ao Curso de Engenharia Mecânica, da Universidade Federal do Rio de Janeiro *campus* - Macaé, como parte dos requisitos necessários à obtenção do título de Engenheiro.

Universidade Federal do Rio de Janeiro – *campus* Macaé

Engenharia Mecânica

Trabalho de Conclusão de Curso

Orientador Prof. Mauricio Aguilar Nepomuceno de Oliveira , M.Sc.

Macaé – RJ

2017

Paulo José da Costa Serrano

## **Projeto de Ferramenta de Assentamento de Buchas de Desgaste na Superfície**

Projeto de graduação apresentado ao Curso de Engenharia Mecânica, da Universidade Federal do Rio de Janeiro *campus* - Macaé, como parte dos requisitos necessários à obtenção do título de Engenheiro.

---

**Prof. Mauricio Aguilar Nepomuceno de Oliveira**  
**, M.Sc.**  
(Orientador)

---

**Prof. Esdras Pereira de Oliveira, D.Sc.**

---

**Prof. Marcelo Costa Cardoso, D.Sc.**

---

**Profª. Raquel Lobosco, D.Sc.**

Macaé – RJ  
2017

# Resumo

Atualmente, os projetos de Árvores de Natal Molhada determinam que as buchas de desgaste sejam instaladas com a Base Adaptadora de Produção (BAP) já no leito marinho, porém sugestões das equipes responsáveis pela instalação destes equipamentos identificaram que o processo poderia ser feito mais eficiente se a instalação fosse feita antes da descida da BAP à cabeça de poço. A busca pela economia e aumento de eficiência dos processos fez com que esta sugestão seja seguida, porém sem uma ferramenta dedicada para esta nova operação, os operadores estão expostos a novos riscos. Neste trabalho é abordado o processo de desenvolvimento de uma ferramenta de assentamento de buchas de desgaste que utiliza um parafuso de potência, para eliminar os novos riscos existentes na nova sequência de instalação. O conceito inicial da ferramenta foi desenvolvido e cálculos foram realizados com base em conhecimentos de elementos de máquinas e a teoria de placas finas. Posteriormente, software de modelagem computacional e análise de elementos finitos foi utilizado para verificar os cálculos realizados. Em seguida, módulos de otimização do software SolidWorks foi utilizado para otimizar a ferramenta, com o objetivo de redução de peso total. Finalmente, foi possível detalhar a versão otimizada da ferramenta e realizar uma análise de elementos finitos na ferramenta completa. Um orçamento para a fabricação foi realizado em parceria com fornecedores de serviços de usinagem e oxi-corte na região sudeste, obtendo uma boa aproximação do custo real da ferramenta.

**Palavras-chave:** equipamentos submarinos. bucha de desgaste. ferramenta de instalação. otimização.

# Abstract

Currently, Subsea Christmas Tree projects determine that wear bushings be installed with the Production Adapter Base (PAB) already on the seabed, but suggestions from the teams responsible for installing this equipment identified that the process could be made more efficient if the installation were to be done before the ascent of the BAP onto the wellhead. The search for savings and increased efficiency resulted in the approval of this suggestion, but without a dedicated tool for this new operation the offshore team is exposed to new risks. In this project, the design process for a new wear bushing installation tool that utilizes a lead screw is discussed, in order to eliminate the new risks related to this new installation process. The initial concept for the tool was developed and calculations were performed based on knowledge of machine element design and plate theory. Later, Computer Aided Design and Finite Element Analysis Software was used to verify the validity of these calculations. After that, the SolidWorks optimization module was utilized to optimize the tool, with the objective of minimizing the total weight. Finally, the weight-optimized version of the tool is detailed and a final Finite Element Analysis is performed on the tool as a whole. A cost estimate was done in partnership with machining and oxy-fuel cutting service providers in the Southeastern region of Brazil, resulting in a reasonable estimate for the real total cost for the tool.

**Keywords:** subsea equipment. wear bushing. installation tool. optimization.

# Lista de ilustrações

Figura 1 – Preço do barril de petróleo nos últimos dez anos . . . . .	11
Figura 2 – Produção de petróleo por profundidade d’água (2005-2015) em milhões de barris por dia . . . . .	13
Figura 3 – Visão geral do processo de exploração e produção de petróleo offshore .	14
Figura 4 – Métodos de Completação de Poços . . . . .	16
Figura 5 – Tampões de Cimento . . . . .	16
Figura 6 – Exemplo de um Campo de Equipamentos Submarinos . . . . .	17
Figura 7 – Conjunto de equipamentos da Árvore de Natal Molhada . . . . .	18
Figura 8 – Base Adaptadora de Produção (BAP) . . . . .	19
Figura 9 – Seção do Mandril da Base Adaptadora de Produção . . . . .	20
Figura 10 – Bucha de Desgaste . . . . .	20
Figura 11 – Ferramenta de Instalação da Bucha de Desgaste (Projeto Original) . . .	21
Figura 12 – Vista ampliada da gaxeta de cisalhamento . . . . .	22
Figura 13 – Equilíbrio de forças para baixar uma carga . . . . .	22
Figura 14 – Parafuso de potência . . . . .	23
Figura 15 – Viga engastada com carga distribuída . . . . .	24
Figura 16 – Suposições da Teoria de Placas . . . . .	25
Figura 17 – Condições de carregamento de placas anulares utilizadas . . . . .	26
Figura 18 – Momentos em uma seção diferencial de uma chapa circular . . . . .	26
Figura 19 – Conceito inicial do dispositivo . . . . .	28
Figura 20 – Imagens da análise de Elementos Finitos da Gaxeta . . . . .	30
Figura 21 – Resultados de Simulação: Força de Deformação da Gaxeta . . . . .	30
Figura 22 – Dimensões críticas do Mandril . . . . .	31
Figura 23 – Dimensões críticas do Mandril . . . . .	31
Figura 24 – Dimensões críticas da Bucha . . . . .	32
Figura 25 – Pardão de Rosca ACME . . . . .	33
Figura 26 – Cálculo de torque da rosca ACME . . . . .	34
Figura 27 – Cálculo de torque do colar de empuxo . . . . .	34
Figura 28 – Verificação de Flambagem . . . . .	35
Figura 29 – Verificação de Torção . . . . .	35
Figura 30 – Verificação de Cisalhamento . . . . .	36
Figura 31 – Distribuição de Carga na Rosca ACME sendo Projetada . . . . .	37
Figura 32 – Cálculo de Critério de Falha de Von Mises . . . . .	38
Figura 33 – Dimensional do Parafuso de Potência (Haste Principal) . . . . .	38
Figura 34 – Dimensional da Porca do Parafuso de Potência . . . . .	39
Figura 35 – Diagrama de Forças na Chapa Superior . . . . .	40

Figura 36 – Tensões na Chapa Superior . . . . .	41
Figura 37 – Deflexão na Chapa Superior . . . . .	41
Figura 38 – Análise de Elementos Finitos: Tensão na Chapa Superior (Simplificada) . . . . .	42
Figura 39 – Análise de Elementos Finitos: Deflexão na Chapa Superior (Simplificada) . . . . .	43
Figura 40 – Diagrama de Forças na Chapa Inferior . . . . .	44
Figura 41 – Tensões na Chapa Inferior . . . . .	45
Figura 42 – Deflexão na Chapa Inferior . . . . .	45
Figura 43 – Análise de Elementos Finitos da Chapa Inferior . . . . .	46
Figura 44 – Análise de Elementos Finitos da Chapa Inferior . . . . .	47
Figura 45 – Viga engastada com carga pontual . . . . .	48
Figura 46 – Planilha de Cálculo das Hastes Guia . . . . .	48
Figura 47 – Dimensionamento das Hastes Guia . . . . .	49
Figura 48 – Análise de Elementos Finitos dos Suportes Verticais . . . . .	49
Figura 49 – Análise de Elementos Finitos dos Suportes Verticais . . . . .	50
Figura 50 – Colar de Empuxo . . . . .	51
Figura 51 – Planilha de Calculo da Manopla . . . . .	52
Figura 52 – Carregamento Idealizado (Esquerda) e Carregamento Real (Direita) . . . . .	54
Figura 53 – Modelo para retirada de material (Chapa Superior) . . . . .	55
Figura 54 – Chapa Superior Após Otimização de Peso (Tensão) . . . . .	56
Figura 55 – Chapa Superior Após Otimização de Peso (Deformação) . . . . .	56
Figura 56 – Carregamento Idealizado (Esquerda) e Carregamento Real (Direita) . . . . .	57
Figura 57 – Modelo para retirada de material (Chapa Inferior) . . . . .	57
Figura 58 – Chapa Inferior Após Otimização de Peso (Tensão) . . . . .	58
Figura 59 – Chapa Inferior Após Otimização de Peso (Deformação) . . . . .	58
Figura 60 – Versão Final da Ferramenta de Assentmento . . . . .	60
Figura 61 – Análise de Elementos Finitos da Ferramenta Completa . . . . .	61

# Lista de tabelas

Tabela 1 – Sequência Parcial de Instalação da BAP . . . . .	27
Tabela 2 – Lista de Componentes da Ferramenta . . . . .	29
Tabela 3 – Especificação de Material: AISI 316 . . . . .	33
Tabela 4 – Dimensões da Chapa Superior . . . . .	40
Tabela 5 – Comparação entre resultados analíticos e de AEF - Chapa Superior . .	43
Tabela 6 – Dimensões da Chapa Inferior . . . . .	44
Tabela 7 – Comparação entre resultados analíticos e de AEF - Chapa Inferior . . .	47
Tabela 8 – Comparação entre resultados analíticos e de AEF - Suportes Verticais .	50
Tabela 9 – Pesos do Componentes da Ferramenta (Antes) . . . . .	53
Tabela 10 – Variáveis de Otimização da Chapa Superior . . . . .	55
Tabela 11 – Variáveis de Otimização da Chapa Inferior . . . . .	57
Tabela 12 – Pesos do Componentes da Ferramenta (Final) . . . . .	61
Tabela 13 – Tabela de custos final do projeto . . . . .	62



# Lista de abreviaturas e siglas

ANM	Árvore Natal Molhada
BAP	Base Adaptadora de Produção
AEF	Análise de Elementos Finitos
FEA	Finite Element Analysis
WBRT	<i>Wear Bushing Running Tool</i>

# Sumário

<b>1</b>	<b>INTRODUÇÃO</b>	<b>11</b>
<b>1.1</b>	<b>Motivação</b>	<b>11</b>
<b>1.2</b>	<b>Objetivo</b>	<b>11</b>
<b>1.3</b>	<b>Escopo</b>	<b>12</b>
<b>2</b>	<b>REVISÃO TEÓRICA</b>	<b>13</b>
<b>2.1</b>	<b>O Processo de Exploração e Produção</b>	<b>13</b>
2.1.1	Descoberta	14
2.1.2	Avaliação	14
2.1.3	Desenvolvimento	14
2.1.4	Produção	15
2.1.5	Abandono	15
<b>2.2</b>	<b>Completação de Poços</b>	<b>15</b>
<b>2.3</b>	<b>Equipamentos Submarinos de Produção</b>	<b>17</b>
2.3.1	Árvores de Natal Molhada	17
2.3.2	Base Adaptadora de Produção	18
2.3.3	Bucha de Desgaste	20
<b>2.4</b>	<b>Parafusos de Potência</b>	<b>22</b>
2.4.1	Modos de Falha	23
2.4.1.1	Tensão axial	23
2.4.1.2	Torção	24
2.4.1.3	Flexão da Rosca	24
2.4.1.4	Cisalhamento Transversal da Rosca	24
2.4.1.5	Von Mises	25
<b>2.5</b>	<b>Teoria de Placas</b>	<b>25</b>
<b>3</b>	<b>PROJETO DO DISPOSITIVO</b>	<b>27</b>
<b>3.1</b>	<b>Proposta</b>	<b>27</b>
<b>3.2</b>	<b>Conceito</b>	<b>28</b>
<b>3.3</b>	<b>Requisitos de Projeto</b>	<b>29</b>
3.3.1	Requisitos Dimensionais	30
<b>4</b>	<b>CALCULOS E DIMENSIONAMENTO</b>	<b>33</b>
<b>4.1</b>	<b>Parafuso de Potência</b>	<b>33</b>
4.1.1	Cálculo de Torque Necessário	34
4.1.2	Critérios de falha do parafuso	35

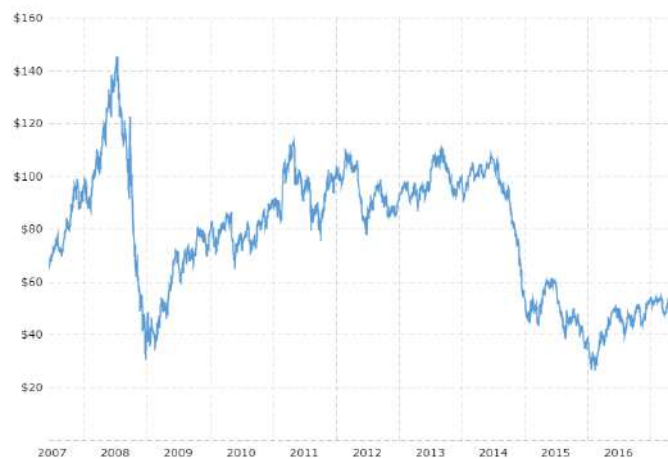
4.1.2.1	Tensão Axial . . . . .	35
4.1.2.2	Torção . . . . .	35
4.1.2.3	Cisalhamento Transversal . . . . .	36
4.1.2.4	Flexão da Rosca . . . . .	36
4.1.2.5	Von Mises . . . . .	37
4.1.3	Dimensionamento . . . . .	38
4.1.3.1	Elementos de Fixação . . . . .	39
<b>4.2</b>	<b>Chapas de Apoio . . . . .</b>	<b>40</b>
4.2.1	Chapa Superior . . . . .	40
4.2.1.1	Verificação . . . . .	42
4.2.1.2	Elementos de Fixação . . . . .	43
4.2.2	Chapa Inferior . . . . .	44
4.2.2.1	Verificação . . . . .	46
<b>4.3</b>	<b>Hastes Guia . . . . .</b>	<b>47</b>
4.3.1	Verificação . . . . .	49
<b>4.4</b>	<b>Outros Componentes . . . . .</b>	<b>50</b>
4.4.1	Batente do Colar de Empuxo . . . . .	50
4.4.1.1	Elementos de Fixação . . . . .	51
4.4.2	Manopla . . . . .	51
<b>5</b>	<b>OTIMIZAÇÃO COMPUTACIONAL . . . . .</b>	<b>53</b>
<b>5.1</b>	<b>Chapa Superior . . . . .</b>	<b>54</b>
5.1.1	Otimização . . . . .	55
<b>5.2</b>	<b>Chapa Inferior . . . . .</b>	<b>57</b>
<b>6</b>	<b>DETALHAMENTO E ANÁLISE DE CUSTOS FINAL . . . . .</b>	<b>60</b>
<b>6.1</b>	<b>Análise de Custos . . . . .</b>	<b>62</b>
<b>7</b>	<b>CONSIDERAÇÕES FINAIS . . . . .</b>	<b>63</b>
	<b>REFERÊNCIAS . . . . .</b>	<b>64</b>
<b>8</b>	<b>APÊNDICE I - FÓRMULAS DE TENSÃO E DEFORMAÇÃO DE CHAPAS ANULARES . . . . .</b>	<b>66</b>
<b>9</b>	<b>APÊNDICE II - DESENHOS DE FABRICAÇÃO . . . . .</b>	<b>70</b>

# 1 Introdução

## 1.1 Motivação

A força motriz por trás de qualquer indústria com fins lucrativos é o retorno financeiro aos investidores. Sendo assim, novos empreendimentos se tornam mais ou menos atrativos de acordo com a expectativa de retorno. A diminuição do preço do barril de petróleo nos últimos dez anos, conforme a Figura 1, resultou em uma necessidade de redução de custos em todas as etapas do processo de exploração e extração de petróleo, e uma das estratégias com maior potencial para atingir este objetivo é tornar os processos existentes mais eficientes.

Figura 1 – Preço do barril de petróleo nos últimos dez anos



Fonte: Macro Trends (2017)

Ao mesmo tempo, a Organização Internacional do Trabalho (OIT) estima que ocorrem 317 milhões de acidentes ocupacionais anualmente, e que em torno de 600.000 vidas poderiam ser salvas todo ano com a aplicação de conhecimento e das práticas de segurança já existentes (International Labour Organization, 2017). O desenvolvimento econômico muitas vezes vem acompanhado por um aumento do risco que o trabalhador é exposto. A motivação por trás deste trabalho é uma conciliação entre a necessidade de otimizar os processos e de proteger o trabalhador.

## 1.2 Objetivo

Este trabalho tem como objetivo projetar uma ferramenta que torna a operação de instalação da Bucha de Desgaste no mandril da Base Adaptadora de Produção (BAP)

mais rápida e econômica, de uma forma que não comprometa a segurança e a saúde dos trabalhadores.

### 1.3 Escopo

O escopo deste trabalho contempla as seguintes etapas

Na primeira etapa foi feita uma revisão teórica, em que é apresentado um breve resumo sobre equipamentos submarinos para auxiliar no entendimento da função e necessidade da ferramenta que foi projetada. Em seguida é apresentado o tópico de parafusos de potência, seu dimensionamento e modos de falha. Por fim é mencionada a teoria de placas, que é utilizada para dimensionar alguns dos componentes da ferramenta.

A segunda etapa aborda a origem da proposta do projeto, o esboço inicial do conceito do projeto, e os requisitos globais e dimensionais.

Na terceira etapa são realizados os cálculos e dimensionamento dos componentes da ferramenta. A execução dos cálculos neste capítulo é feita utilizando Microsoft Excel e em alguns casos software de Análise de Elementos Finitos é utilizado para verificar a validade dos mesmos.

No quinto capítulo, alguns componentes são otimizados através do uso de pacotes de otimização de projeto existentes no Solidworks, com o objetivo de minimizar o peso do conjunto final sem comprometer sua integridade e funcionamento.

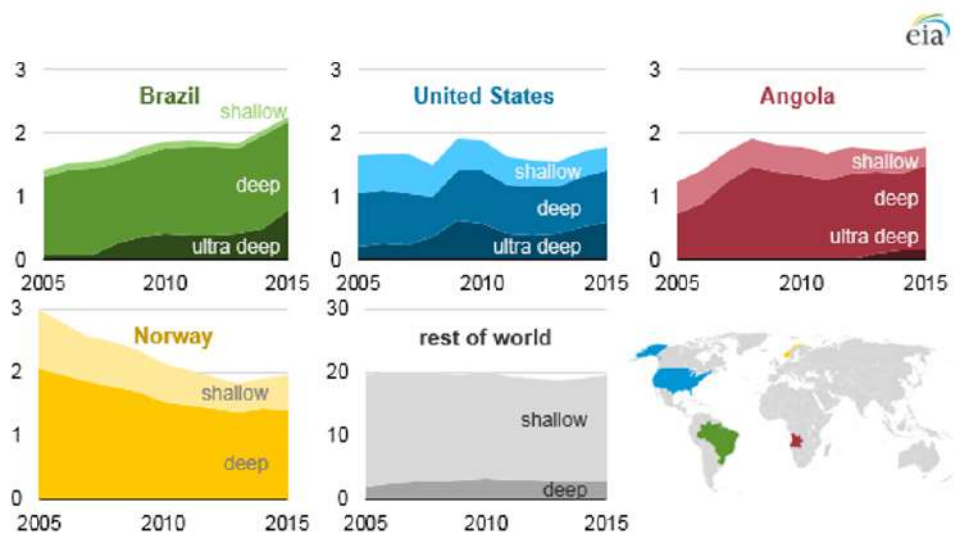
Por fim, é apresentado o conjunto final da ferramenta e uma breve análise econômica.

## 2 Revisão Teórica

### 2.1 O Processo de Exploração e Produção

A indústria de exploração de petróleo e gás offshore começou no ano 1947 quando a empresa norte-americana Kerr-McGee completou o primeiro poço submarino de petróleo, a uma profundidade de 4,6 metros abaixo da lâmina d'água no Golfo do México (BURLESON, 1999). O conceito do desenvolvimento de campos de petróleo em águas profundas através do encapsulamento da cabeça de poço e equipamentos associados em uma câmara vedada teve origem na década 70 (GOLAN, 1992), e hoje é o principal meio de produção de petróleo em países como a Angola, Brasil e Noruega, conforme ilustrado na Figura 2.

Figura 2 – Produção de petróleo por profundidade d'água (2005-2015) em milhões de barris por dia



Fonte: Manning (2016)

Os sistemas de produção submarino consiste em um poço completado<sup>1</sup>, cabeça de poço e equipamentos submarinos que realizam o controle do poço e direcionam o fluxo para embarcações ou instalações em terra. Estes sistemas podem ser compostos por apenas um poço ou um grupo de poços que são direcionados para a mesma embarcação (BAI; BAI, 2010).

O processo de exploração e produção de petróleo consiste em 5 etapas principais, conforme a Figura 3 e seções a seguir.

<sup>1</sup> O assunto de completação de poços será discutido no Seção 2.2

Figura 3 – Visão geral do processo de exploração e produção de petróleo offshore



Fonte: Adaptado de IFP School (2014)

### 2.1.1 Descoberta

A descoberta de novos campos de petróleo começa através da análise de informações geológicas já existentes, com o intuito de identificar locais de alta probabilidade de possuir reservas que são economicamente atraentes. Navios de pesquisa sísmica são utilizados para fazer um mapeamento das estruturas geológicas abaixo do leito marinho, e poços exploratórios são perfurados para obter mais informações. (Canadian Association of Petroleum Producers, a)

### 2.1.2 Avaliação

Após a confirmação de uma nova descoberta, modelos tridimensionais dos reservatórios são construídos para estimar o volume inicial de óleo e gás e entender como os fluidos se comportarão com a intervenção. Em alguns casos, mais poços de avaliação são perfurados para obter um melhor entendimento do reservatório. Com essas informações é possível planejar como o campo deverá ser desenvolvido. (IFP School, 2014)

### 2.1.3 Desenvolvimento

A fase de desenvolvimento é a fase em que ocorre o planejamento e implementação das estruturas e a logística necessária para começar a produção é definida. Nesta fase a quantidade de poços a serem perfurados é determinado, os tipos de embarcações e instalações submarinas são escolhidos, impactos e controles ambientais são avaliados. Além disso, os equipamentos submarinos que serão abordados com mais detalhe à frente são projetados, fabricados e instalados. (IFP School, 2014)

### 2.1.4 Produção

Após a fase de desenvolvimento, um campo pode produzir por períodos entre 15 e 30 anos e em alguns casos podem ser estendidos para até 50 anos. De acordo com Canadian Association of Petroleum Producers (b), os campos de petróleo passam pelas seguintes fases de produção:

1. Período de produção crescente.
2. Período de estabilização de volume produzido.
3. Período de injeção de fluidos para manter a produção estável.
4. Período de produção decrescente.

### 2.1.5 Abandono

Quando a produção de petróleo deixa de ser economicamente viável, o reservatório é abandonado. Essa fase envolve o tamponamento dos poços, descomissionamento dos equipamentos e embarcações, e reabilitação ambiental das áreas afetadas. (IFP School, 2014)

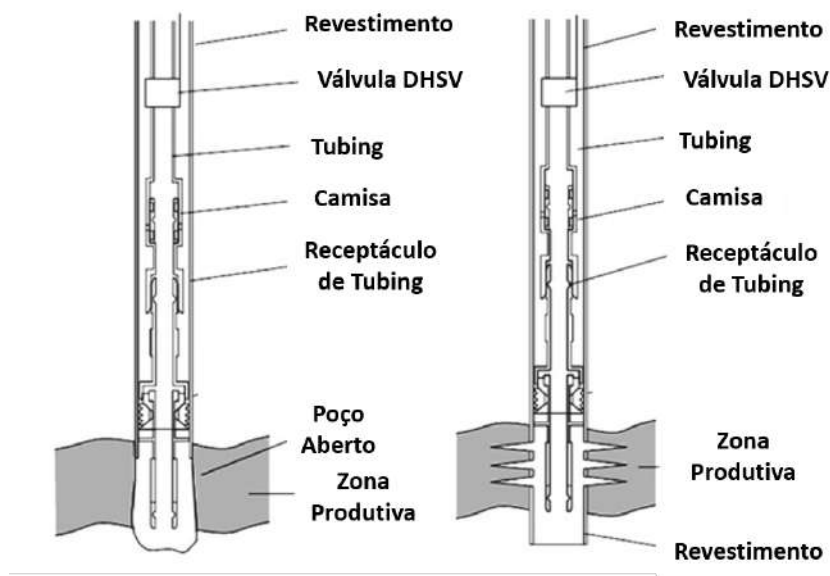
## 2.2 Completação de Poços

Antes do início da fase de produção, os poços submarinos são completados e temporariamente suspensos. Completação submarina é o processo de expor o reservatório às tubulações que foram instaladas no processo de perfuração, assim permitindo o fluxo de fluido.

A Figura 4 ilustra dois tipos de completação: na esquerda a completação de poço aberto e na direita com revestimento canhoneado. Na completação de poço aberto as tubulações (chamadas de revestimento) são descidas até a zona produtora. Esta opção é economicamente vantajosa, pois demanda uma quantidade menor de revestimento, porém é desvantajosa devido a inabilidade de escolher a zona produtora. No caso da completação canhoneada o revestimento é descido até o fundo do poço e perfurações são feitas na região desejada, permitindo a entrada de fluido. Embora esta opção seja mais cara devido à necessidade de mais revestimento e operações de canhoneio, é frequentemente escolhida devido à possibilidade de escolher e controlar a zona produtiva.



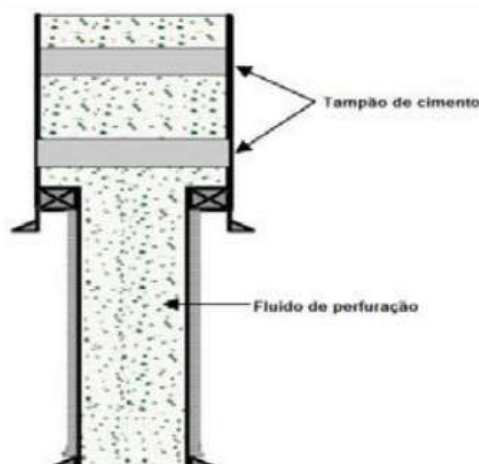
Figura 4 – Métodos de Completação de Poços



Fonte: Bai e Bai (2010)

Após a perfuração do poço, tampões de cimento são instalados em regiões acima da zona produtiva das tubulações (Figura 5), assim inibindo o fluxo de fluido temporariamente. Concluído este processo, a formação é testada e avaliada de forma a determinar se o poço é economicamente viável. Caso não seja economicamente viável o poço é preparado para abandono. Caso seja viável este é completado para a produção, sendo instalados os equipamentos e acessórios necessários. Neste caso, após a instalação dos primeiros equipamentos de controle de poço, os tampões são destruídos e removidos da tubulação com brocas de perfuração.

Figura 5 – Tampões de Cimento



Fonte: Técnico Lisboa (2014)

## 2.3 Equipamentos Submarinos de Produção

Para conseguir extrair petróleo em águas profundas, é preciso ter equipamentos projetados para resistir às condições adversas como baixa temperatura e alta pressão por longos períodos. Esses equipamentos também precisam ser operados sem interface direta com humanos. Esta seção apresenta alguns destes equipamentos, para posteriormente investigar a possibilidade de melhorar a forma que a bucha de desgaste da Base Adaptadora de Produção é instalada.

Figura 6 – Exemplo de um Campo de Equipamentos Submarinos

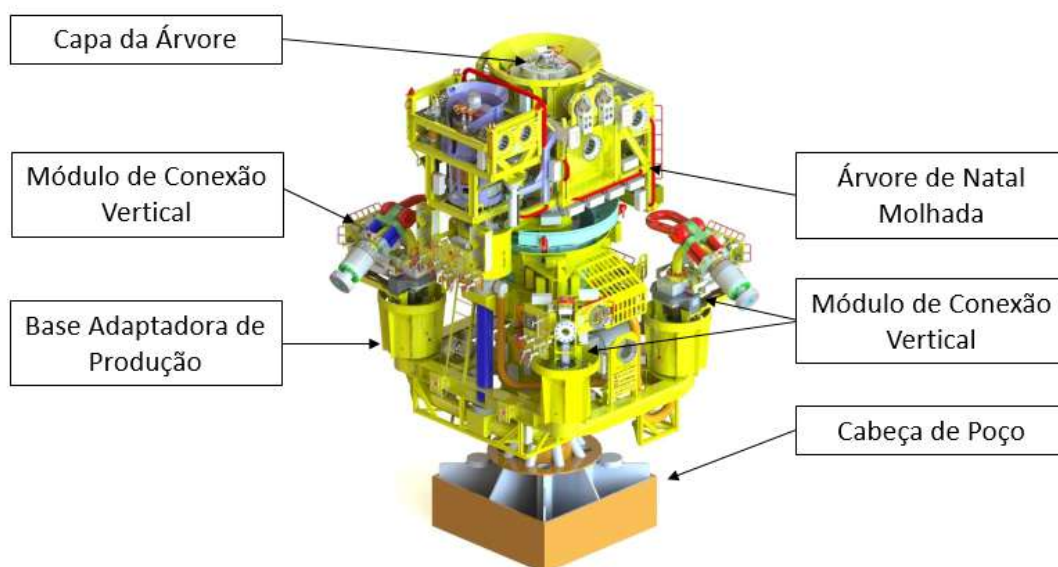


Fonte: Royal IHC

### 2.3.1 Árvores de Natal Molhada

O conjunto submarino de válvulas responsável pelo controle do fluxo de petróleo proveniente do poço é chamado de Árvore Natal Molhada (ANM), e seus componentes podem ser visualizados na Figura 7. Este conjunto de equipamentos é instalado diretamente na cabeça de poço.

Figura 7 – Conjunto de equipamentos da Árvore de Natal Molhada



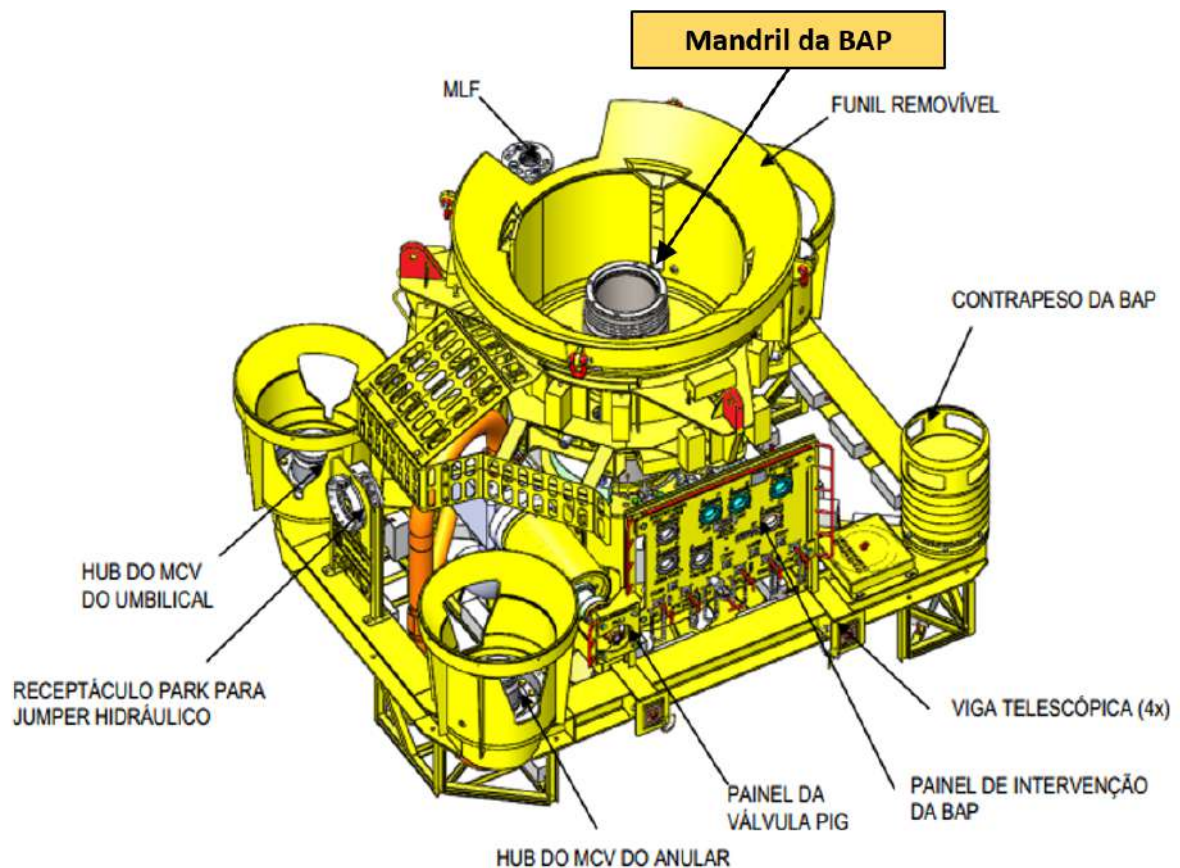
Fonte: Adaptado do Manual de Projeto de ANM (Aker Solutions)

Cada componente possui uma função imprescindível e uma ferramenta específica para possibilitar sua instalação no *stack-up* de equipamentos que compõem a ANM. Por exemplo, a ANM é instalada com uso da Ferramenta de Instalação da ANM (FIANM), a Base Adaptadora de Produção (BAP) é instalada com uso da Ferramenta de Instalação da BAP (FIBAP), e assim sucessivamente. Enquanto que os equipamentos são instalados e permanecem na cabeça de poço por períodos de até mais que 20 anos, as ferramentas de instalação ficam expostas às condições do fundo marítimo por apenas o tempo da operação de instalação, que inclui também testes de vedação e funcionamento dos equipamentos.

### 2.3.2 Base Adaptadora de Produção

O primeiro equipamento que é instalado na cabeça de poço é a Base Adaptadora de Produção. A BAP é projetada para fazer montagem direta com o conector da cabeça de poço e permitir a montagem e interconexão com os demais equipamentos da *stack-up*, como os Módulos de Conexão Verticais (MCVs) e o Suspensor de Coluna.

Figura 8 – Base Adaptadora de Produção (BAP)

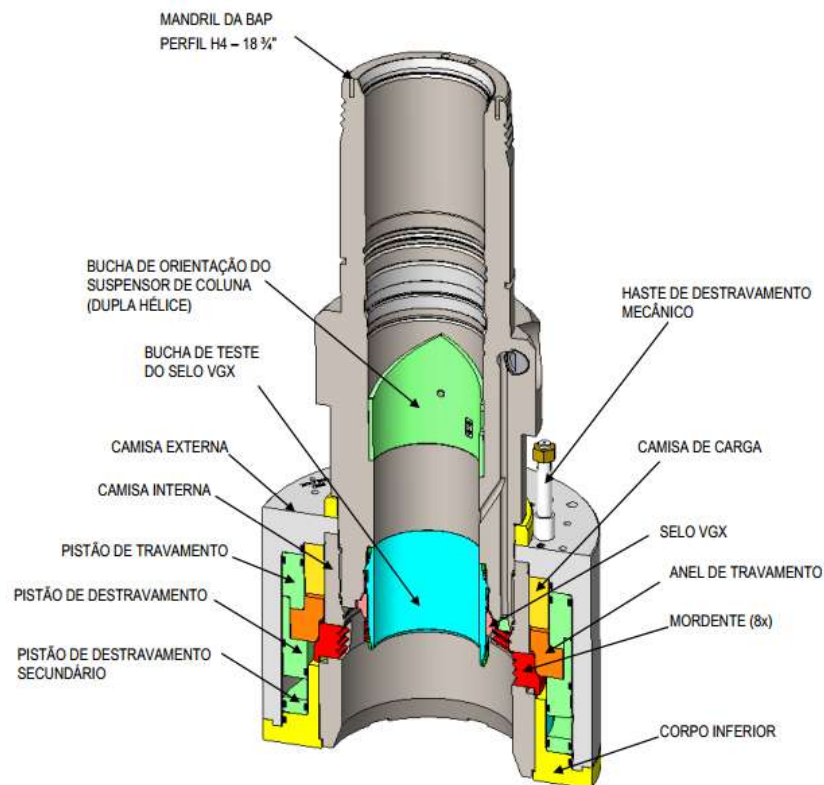


Fonte: Manual de Projeto de ANM (Aker Solutions)

Após instalação da BAP na cabeça de poço e execução de testes de segurança o *Blowout Preventer* (BOP) é instalado na BAP.<sup>2</sup> Após a instalação do BOP, é realizada a perfuração do tampão de cimento que foi instalado no trecho de tubulação entre a cabeça de poço e a terminação dos tubos instalados durante a perfuração inicial. Esta operação de perfuração é realizada através conector principal, conhecido como mandril da BAP (Fig. 9).

<sup>2</sup> O BOP é um equipamento que inibe a liberação descontrolada de fluidos do poço, através do uso de gavetas que cisalham os tubos de petróleo.

Figura 9 – Seção do Mandril da Base Adaptadora de Produção

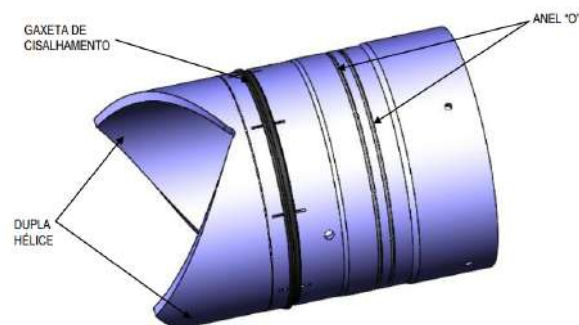


Fonte: Manual de Projeto de ANM (Aker Solutions)

### 2.3.3 Bucha de Desgaste

O processo de perfuração do tampão de cimento envolve altos esforços da broca de perfuração, bem como geração de detritos que podem ser deslocados ao longo dos tubos e danificar o interior do Mandril da BAP. A bucha de desgaste é um componente projetado para prover a proteção ao perfil interno do mandril da BAP durante este processo.

Figura 10 – Bucha de Desgaste



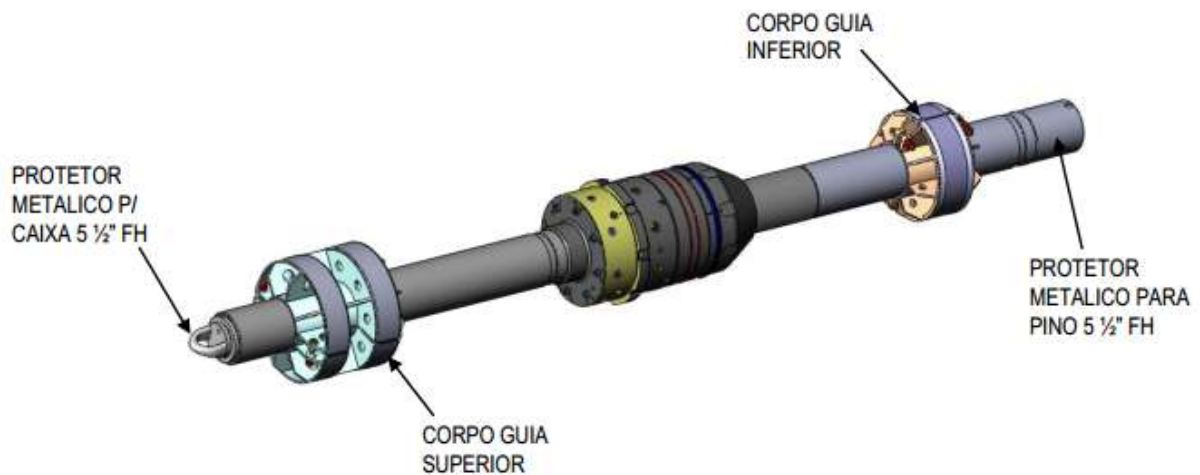
Fonte: Manual de Projeto de ANM (Aker Solutions)

A Bucha de Desgaste foi projetada para ser instalada na BAP, após a instalação da



mesma na cabeça de poço. A bucha, então é montada no interior do mandril da BAP antes da operação de perfuração e retirada logo após. Para isto, foi desenvolvida a Ferramenta de Instalação da Bucha de Desgaste (WBRT - *Wear Bushing Running Tool*), que possibilita a instalação e retirada submarina da bucha. Está é a ferramenta que o presente trabalho pretende substituir para execução da operação de instalação da bucha de desgaste. A ferramenta continuará sendo utilizada para a retirada da bucha.

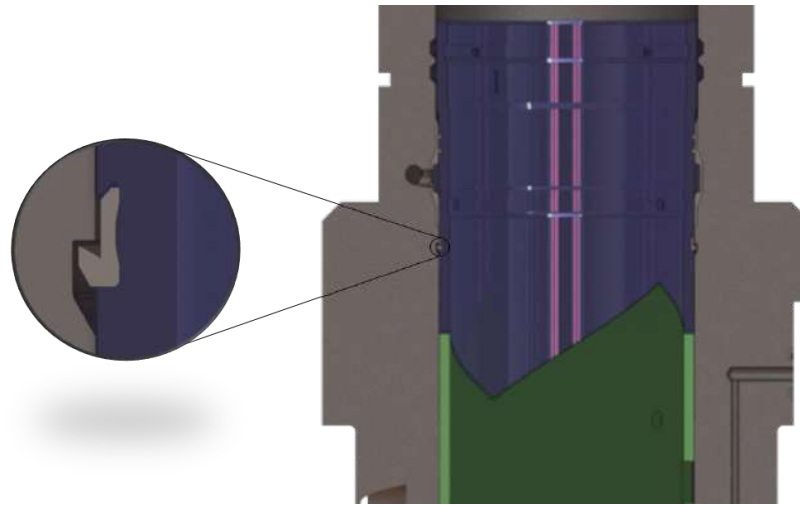
Figura 11 – Ferramenta de Instalação da Bucha de Desgaste (Projeto Original)



Fonte: Manual de Projeto de ANM (Aker Solutions)

Para garantir a fixação da bucha na posição correta no Mandril da BAP é utilizado uma gaxeta de cisalhamento elastomérica, que funciona semelhantemente a um pino de cisalhamento. Após assentamento da bucha, sua retirada só será possível após a aplicação de uma carga superior à resistência da gaxeta de cisalhamento. Durante a instalação da bucha, a gaxeta de cisalhamento necessariamente sofre uma deformação elástica em algumas regiões, oferecendo uma resistência significativa à ferramenta de instalação.

Figura 12 – Vista ampliada da gaxeta de cisalhamento

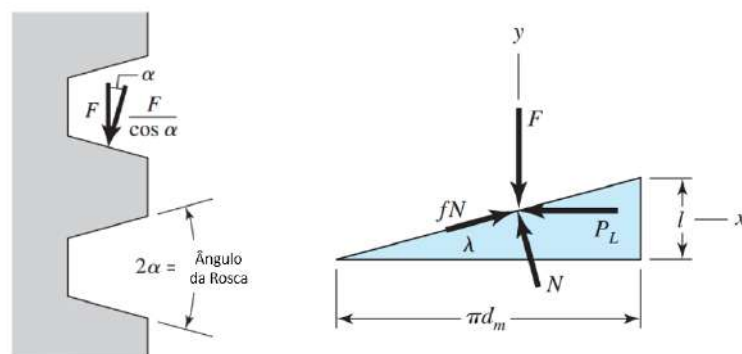


Fonte: Manual de Projeto de ANM (Aker Solutions)

## 2.4 Parafusos de Potência

Conforme será mostrado na Figura 3.19, o componente principal da ferramenta que será projetada é um parafuso de potência. Parafusos de potência são dispositivos usados em maquinaria para transformar o movimento angular em linear e geralmente transmitir potência. Geralmente os parafusos de potência utilizam roscas quadradas ou do padrão ACME, pois estes formatos resultam em menos atrito. (BUDYNAS, 2015)

Figura 13 – Equilíbrio de forças para baixar uma carga



Fonte: Adaptado de Budynas (2015)

Para definir o torque necessário para vencer a força linear, precisamos levar em consideração que é preciso vencer o atrito existente nas roscas e o atrito do colar de empuxo. A Equação (2.1), derivada a partir do equilíbrio de forças em uma rosca ACME

(Figura 13), define o torque necessário para vencer o atrito das roscas:

$$T = \frac{Fd_m}{2} \left( \frac{\pi f d_m \sec \alpha - l}{\pi d_m + f l \sec \alpha} \right), \quad (2.1)$$

em que  $F$  é a carga,  $d_m$  é o diâmetro médio da rosca,  $f$  é o coeficiente de atrito entre a rosca e a porca e  $l$  é o avanço da rosca.

Figura 14 – Parafuso de potência



Fonte: Autoria Própria

Quando determinado parafuso é carregado axialmente, um mancal axial ou colar deve ser empregado entre os membros rotativos e estacionários a fim de carregar a componente axial. O torque necessário para vencer o atrito causado por este colar é:

$$T_c = \frac{F f_c d_c}{2}, \quad (2.2)$$

em que  $f_c$  é o coeficiente de atrito entre o colar e a peça que entra em contato com o mesmo e  $d_c$  é o diâmetro médio do colar.

### 2.4.1 Modos de Falha

Os parafusos de potência podem falhar devido à carga axial ou de torção no corpo do parafuso, ou devido à flexão ou cisalhamento da rosca.

#### 2.4.1.1 Tensão axial

A tensão axial devido à carga no parafuso de potência pode resultar na falha por deformação plástica ou por flambagem. A tensão axial máxima no parafuso (BUDYNAS, 2015) é:

$$\sigma_y = \frac{4F}{\pi d_r^2} \quad (2.3)$$

A carga crítica de flambagem (HIBBELER, 2014) é:

$$P_{cr} = \frac{\pi^2 EI}{L^2}, \quad (2.4)$$

em que  $E$  é o módulo de elasticidade do material e  $I$  é o momento de inércia da coluna.



### 2.4.1.2 Torção

Torção excessiva poderá resultar no cisalhamento do parafuso. A torção máxima no corpo do parafuso (HIBBELER, 2014) é:

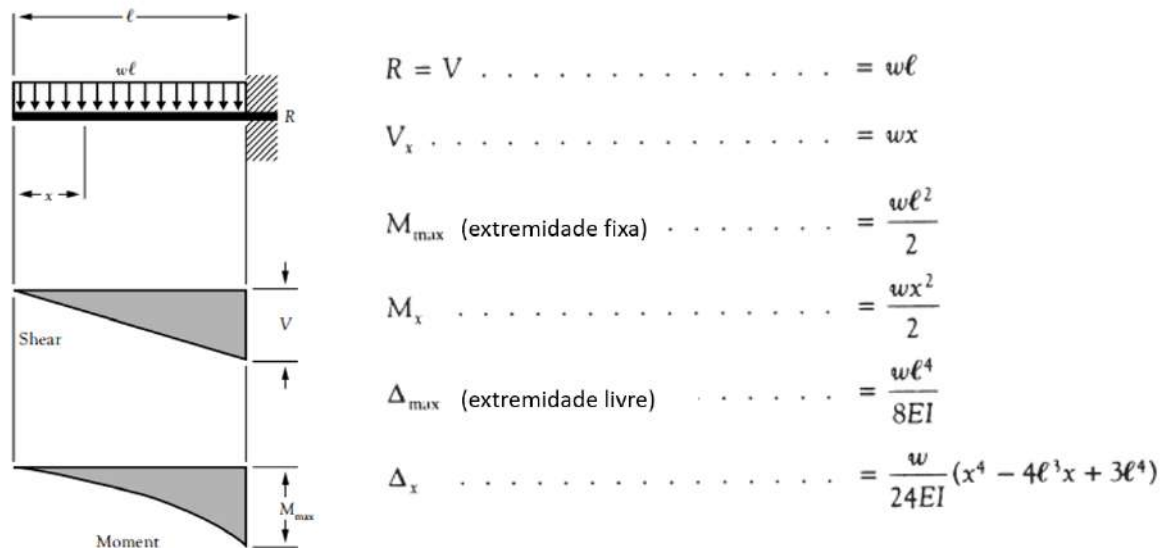
$$\tau_{yz} = \frac{Tc}{J}, \tag{2.5}$$

em que  $T$  é o torque aplicado e  $J$  é o momento polar de inércia.

### 2.4.1.3 Flexão da Rosca

É possível analisar uma rosca como se fosse uma viga engastada com uma carga uniformemente distribuída sobre ela.

Figura 15 – Viga engastada com carga distribuída



Fonte: American Wood Council (2007)

Como o momento fletor máximo ocorrerá na raiz da rosca, calculamos a tensão máxima:

$$\sigma_x = \frac{M_{max}y}{I} = \frac{3}{2} \frac{wl^2}{\pi r h^2} = \frac{3}{2} \frac{Pl}{\pi r h^2}, \tag{2.6}$$

em que  $w = \frac{P}{l}$  é a carga por unidade de comprimento da rosca,  $l$  é o comprimento da rosca e  $h$  é a altura da rosca.

### 2.4.1.4 Cisalhamento Transversal da Rosca

A tensão transversal de cisalhamento máxima ocorre no eixo central da rosca (BUDYNAS, 2015):

$$\tau = \frac{3V}{2A} = \frac{3F}{\pi d_r n_t p} \tag{2.7}$$

### 2.4.1.5 Von Mises

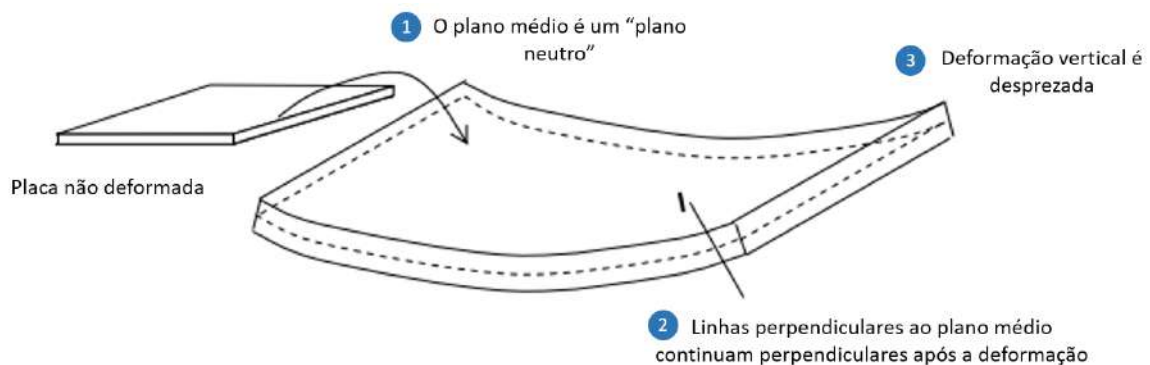
A tensão Von Mises no topo do plano da raiz é encontrada utilizando a seguinte equação:

$$\sigma' = \frac{1}{\sqrt{2}} [(\sigma_x - \sigma_y)^2 + \sigma_y^2 + \sigma_x^2 + 6\tau_{yz}^2]^{1/2} \quad (2.8)$$

## 2.5 Teoria de Placas

As placas são elementos estruturais que geometricamente podem ser aproximados por uma superfície bidimensional e que trabalham predominantemente em flexão. O modelo matemático de Kirchhoff-Love oferece uma forma analítica de determinar as tensões e deformações em placas finas submetidas a forças e momentos (REDDY, 2007). Este modelo matemático é análogo ao modelo utilizado por Euler para determinar as tensões e deformações em vigas, i.e., a estrutura tridimensional é modelada a partir de um eixo neutro.

Figura 16 – Suposições da Teoria de Placas



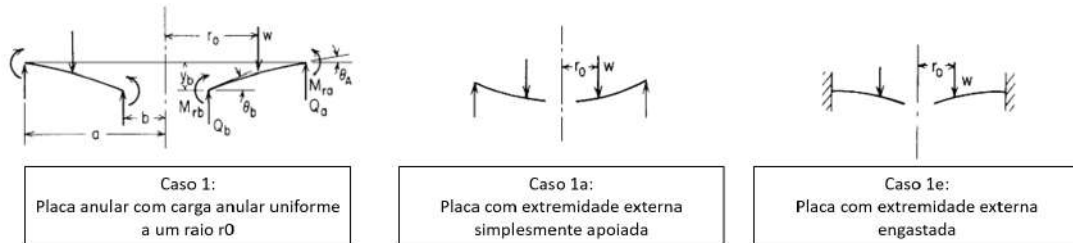
Adaptada de (KELLY, 2013)

Para utilização das equações, Young, Budynas e Sadegh (2012) determinam que as seguintes condições devem ser satisfeitas:

1. A placa é plana, de espessura uniforme e de material homogêneo
2. A espessura da placa não é maior que aproximadamente 25% da menor dimensão transversal e a deflexão máxima não é mais que metade da espessura da chapa
3. Todas as cargas são aplicadas normal à superfície da placa
4. A placa não está sob tensão maior que o limite de escoamento do material

Soluções para diversas geometrias, condições de contorno e carregamentos podem ser deduzidas a partir desta teoria. Neste trabalho, foram utilizadas as equações conforme Young, Budynas e Sadegh (2012), especificamente para as situações contidas na Figura 17.

Figura 17 – Condições de carregamento de placas anulares utilizadas



Fonte: Adaptada de (YOUNG; BUDYNAS; SADEGH, 2012)

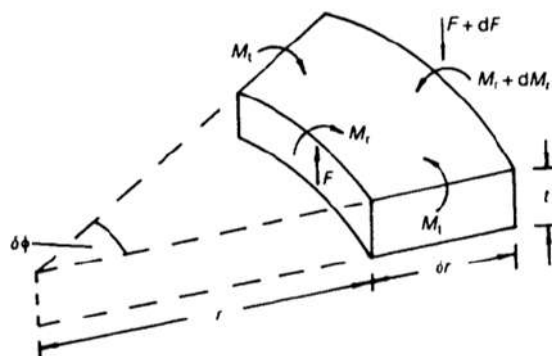
Na teoria das placas, definimos a rigidez à flexão como sendo

$$D = \frac{Eh^3}{12(1 - \nu^2)}, \tag{2.9}$$

em que  $E$  é o módulo de elasticidade do material,  $h$  é a espessura da chapa e  $\nu$  é o coeficiente de Poisson.

Os momentos existentes em uma chapa fina circular sujeita a uma força normal podem ser tangenciais ou radiais, conforme a Figura 18, e resultam em tensões tangenciais e radiais.

Figura 18 – Momentos em uma seção diferencial de uma chapa circular



Fonte: Adaptada de (REDDY, 2007)

## 3 Projeto do Dispositivo

### 3.1 Proposta

A sequência de instalação de um conjunto ANM é determinado na fase inicial do projeto de engenharia, porém é comum ter o reconhecimento de oportunidades de melhoria após o início das operações. O presente trabalho é resultado de uma observação dos operadores responsáveis pela instalação da BAP no leito marinho de que o tempo de instalação poderia ser reduzido se a bucha de desgaste fosse instalada no Mandril da BAP antes da descida da BAP até a cabeça de poço.

Com a modificação da sequência de instalação proposta pelos operadores (Tabela 1), é possível instalar a bucha de desgaste na BAP no convés da embarcação ao invés de na leito marinho. O tempo da operação total é significativamente reduzida pois operações submarinas são mais complexas, arriscadas, e envolvem mais custos.

Tabela 1 – Sequência Parcial de Instalação da BAP

Sequência Parcial de Instalação da BAP	
Projeto Inicial	Proposta dos Operadores
1 Descida e instalação da BAP na cabeça de poço	Instalação da Bucha de Desgaste na BAP
2 Instalação do BOP na BAP	Descida e instalação da BAP na cabeça de poço
3 Testes de vedação	Instalação do BOP na BAP
4 Instalação da Bucha de Desgaste na BAP com a Ferramenta de Instalação	Testes de vedação
5 Perfuração do tampão de cimento	Perfuração do tampão de cimento
6 Retirada da Bucha de Desgaste com a Ferramenta de Instalação	Retirada da Bucha de Desgaste com a Ferramenta de Instalação

Fonte: Autoria própria

Conforme foi mencionado na Seção 2.3.3, é necessário aplicar uma carga significativa na bucha de desgaste para deformar a gaxeta de cisalhamento até atingir o assentamento completo. Como não existe uma ferramenta dedicada para instalação da bucha de desgaste na superfície, a ferramenta que foi projetada para instalação submarina da bucha de desgaste tem sido empregada para esta nova sequência, sendo utilizada apenas como um peso.

Embora esta prática tenha sido eficaz, o uso da ferramenta de instalação na superfície apresenta riscos de lesão aos operadores que não existia anteriormente. Isto é devido à necessidade de içar a ferramenta de aproximadamente 1500 kg e arrear seu peso sobre a bucha, empurrando-a para baixo e deformando a gaxeta. Como é necessário executar ajustes no posicionamento da ferramenta para certificar que está montada apropriadamente na bucha, os operadores precisam estar posicionados próximos à carga suspensa, podendo

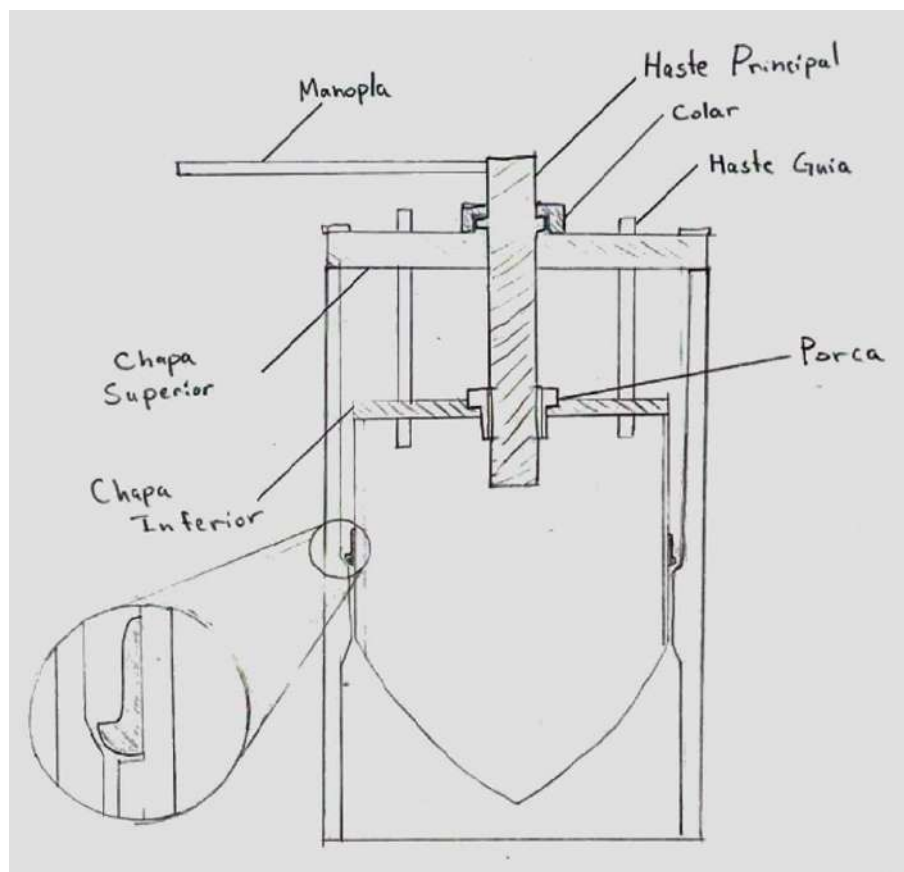
sofrer lesão caso ocorra algum acidente.

A proposta deste trabalho é de projetar uma ferramenta capaz de executar o assentamento da bucha sem a necessidade de utilizar a ferramenta de instalação (submarina) da bucha, assim possibilitando uma operação mais segura.

## 3.2 Conceito

O conceito da ferramenta de instalação da bucha de desgaste apresentado na Figura 19 foi desenvolvido. Foi decidido que uma ferramenta simples e com necessidade mínima de manutenção deve ser projetada para suprir a necessidade da nova sequência de instalação. Sendo assim, a ferramenta deve ser composta por materiais de Aço Inoxidável AISI 316, eliminando a necessidade de aplicação de revestimento de proteção contra corrosão.

Figura 19 – Conceito inicial do dispositivo



Fonte: Autoria Própria

O mecanismo principal da ferramenta é um parafuso de potência fixado na face superior do mandril da BAP através das furações já existentes no mesmo, que exerce uma força sobre uma chapa montada na face superior da bucha de desgaste. A porca transmite

a carga à chapa inferior e as hastes guias existem para evitar a rotação da mesma. Uma descrição dos componentes da ferramenta está disponível na Tabela 2.

Tabela 2 – Lista de Componentes da Ferramenta

Componente	Função
Haste Principal	Transmitir força à porca
Porca	Transmitir força à bucha
Colar	Fixar a haste principal
Chapa Superior	Fixar o conjunto no mandril
Chapa Inferior	Exercer força na bucha de desgaste
Haste Guia	Inibir rotação e queda da chapa inferior
Manopla	Manualmente aplicar torque à haste principal

Fonte: Autoria própria

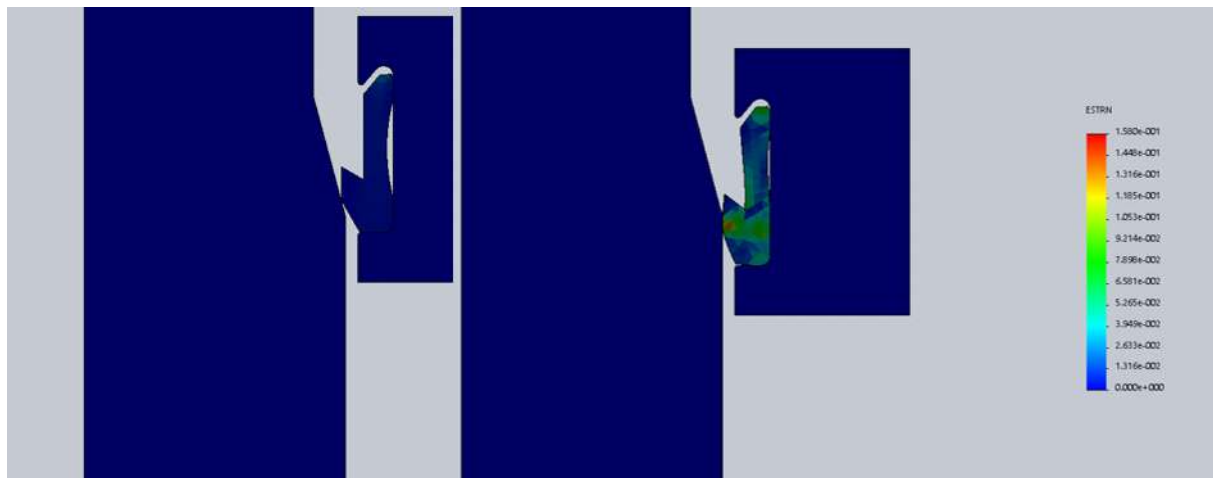
### 3.3 Requisitos de Projeto

O dispositivo de assentamento deve necessariamente satisfazer os seguintes requisitos:

1. Exercer força suficiente para executar o assentamento da bucha de desgaste
2. Ser operado por no máximo 2 pessoas.
3. Ser construído totalmente de aço inoxidável, com exceção do colar de empuxo, evitando a necessidade de revestir as peças.

Relatórios das operações realizadas com o ferramenta da bucha de desgaste (submarina) registram que já foi necessário arrear uma carga de até 1200 kg em algumas situações para completamente instalar a bucha. Através do uso de software de Análise de Elementos Finitos (Finite Element Analysis - FEA) do SolidWorks, foi possível obter um valor da carga necessária para deformar a gaxeta de cisalhamento. A análise realizada foi do tipo não-linear dinâmico, devido à natureza não-linear do material, e com uma simplificação bidimensional do modelo.

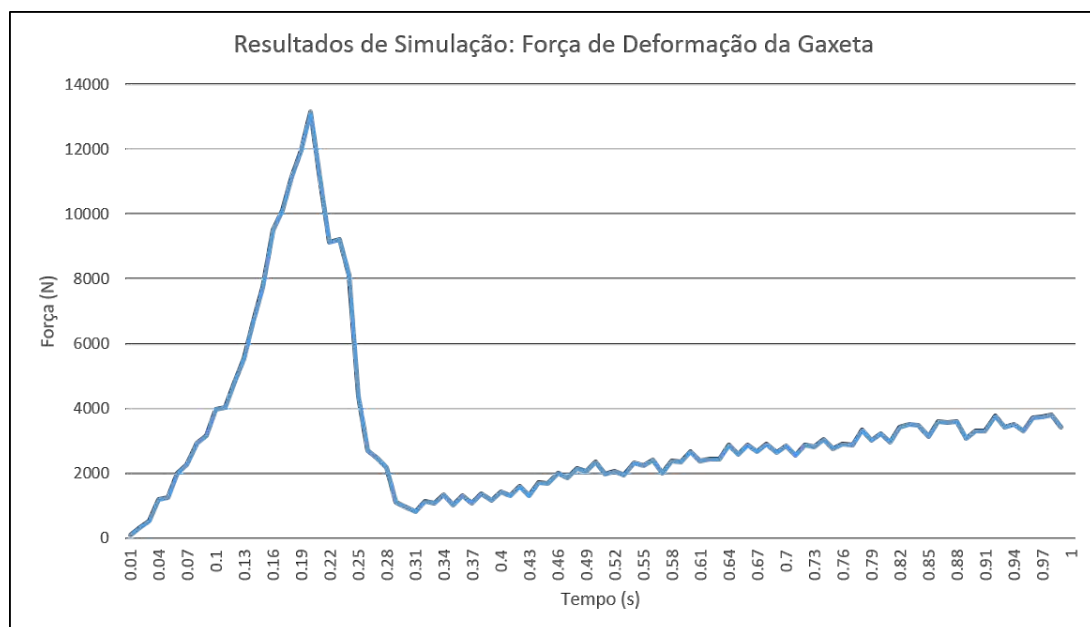
Figura 20 – Imagens da análise de Elementos Finitos da Gaxeta



Fonte: Autoria Própria

A Figura 21 mostra a força resultante na face superior da bucha de desgaste necessária para deformar a gaxeta. A força máxima da simulação é de 13.154 N, próximo ao peso da ferramenta de instalação da bucha. Como fator de segurança, será utilizado o valor de 20.000 N.

Figura 21 – Resultados de Simulação: Força de Deformação da Gaxeta

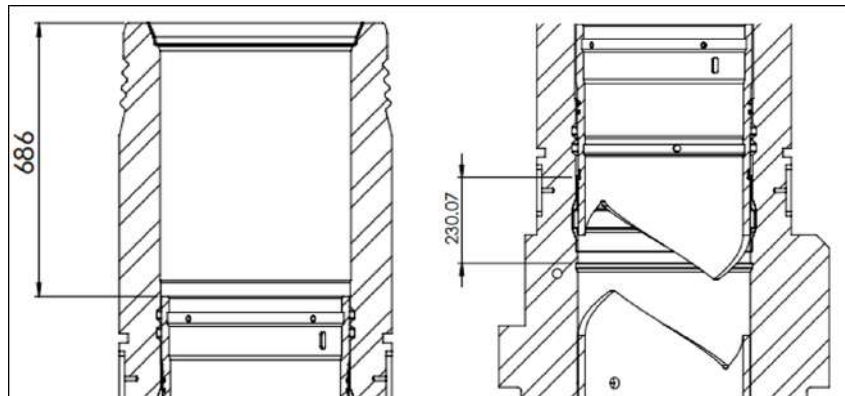


Fonte: Autoria Própria

### 3.3.1 Requisitos Dimensionais

A haste principal deve ser dimensionada para levar a chapa inferior 686 mm da face superior do mandril, com parte roscada de no mínimo 230 mm, conforme a Figura 22.

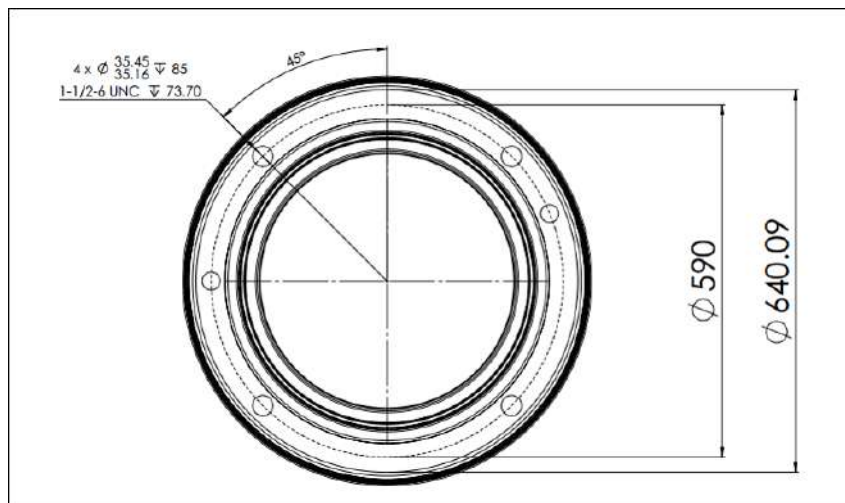
Figura 22 – Dimensões críticas do Mandril



Fonte: Autoria Própria

A chapa superior deve ter um diâmetro de 640 mm e furos de 35 mm posicionados conforme a Figura 23, para permitir correta montagem e fixação na face superior do mandril.

Figura 23 – Dimensões críticas do Mandril

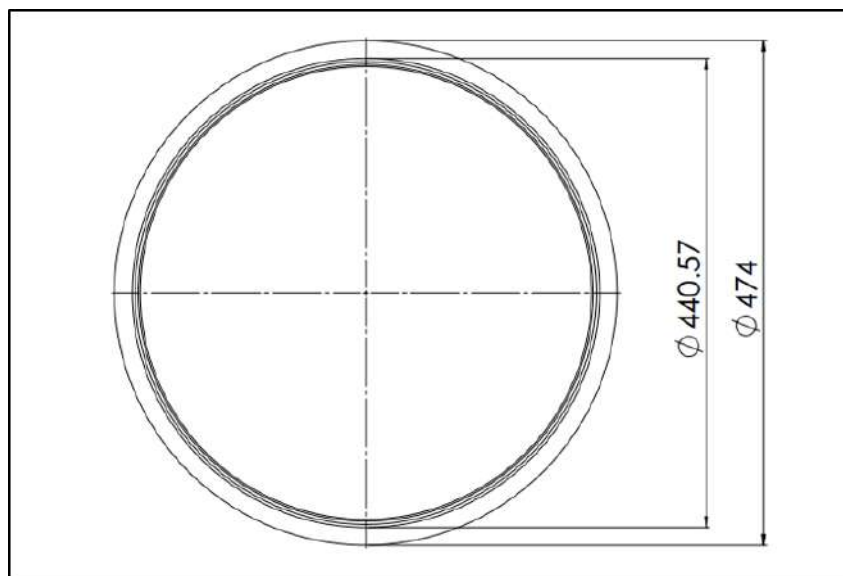


Fonte: Autoria Própria

A chapa inferior deve ter um diâmetro principal entre 440-474 mm para permitir montagem na face superior da bucha de desgaste, conforme Figura 24



Figura 24 – Dimensões críticas da Bucha



Fonte: Autoria Própria



### 4.1.1 Cálculo de Torque Necessário

O cálculo do torque necessário para a ferramenta depende de dois fatores: o torque necessário para a rosca empurrar uma carga de 20.000 N e o torque necessário para vencer o atrito do colar de empuxo.

A Equação 2.1 foi utilizada para calcular o torque necessário para uma rosca de diâmetro nominal de 1.5 polegadas. O coeficiente de atrito entre a rosca e porca utilizado foi 0,2, de acordo com os valores informados pelo Budynas (2015).

Figura 26 – Calculo de torque da rosca ACME

Diâmetro Nominal	1 1/2	pol.
------------------	-------	------

Qual o torque necessário? (Rosca)				
Descrição	Símbolo	Valor	Unidade	Origem
Carga a ser empurrada	F	20000	N	Calculo anterior
Coefficiente de atrito	f	0.2	-	Tabelado
Lead angle	$\lambda$	3.3166673	°	ANSI B1.5-1988
Diâmetro médio	d_m	0.034925	m	ANSI B1.5-1988
Avanço da rosca	$l$	0.006358447	m	ANSI B1.5-1988
Torque	T_L	51.29444454	N*m	Valor Calculado

$$T = \frac{Fd_m}{2} \left( \frac{\pi f d_m \sec \alpha - l}{\pi d_m + fl \sec \alpha} \right)$$

Fonte: Autoria Própria

A Equação 2.2 foi utilizada para calcular o torque necessário para vencer o atrito do colar. A planilha de cálculo de rosca foi escrita de tal forma que o colar se empuxo sempre tenha um diâmetro de 1” (25.4 mm) maior que o diâmetro nominal da rosca, facilitando a usinagem e manuseio do parafuso. Para minimização de atrito, o material UNS C31400 (Bronze) foi escolhido, com coeficiente de atrito com aço de 0,16 com lubrificação (Carbide Depot, 2017).

Figura 27 – Calculo de torque do colar de empuxo

Qual o torque necessário? Colar				
Descrição	Símbolo	Valor	Unidade	Origem
Carga a ser empurrada	F	20000	N	Calculo anterior
Coefficiente de atrito	f_c	0.16	-	Tabelado
Diâmetro médio	d_c	0.060325	m	Tabelado
Torque	T_c	96.52	N*m	Valor Calculado

$$T_c = \frac{F f_c d_c}{2}$$

Fonte: Autoria Própria

O torque total, então, é de 149,08N · m.

### 4.1.2 Critérios de falha do parafuso

#### 4.1.2.1 Tensão Axial

A tensão axial máxima no parafuso, de acordo com a Equação 2.3 é:

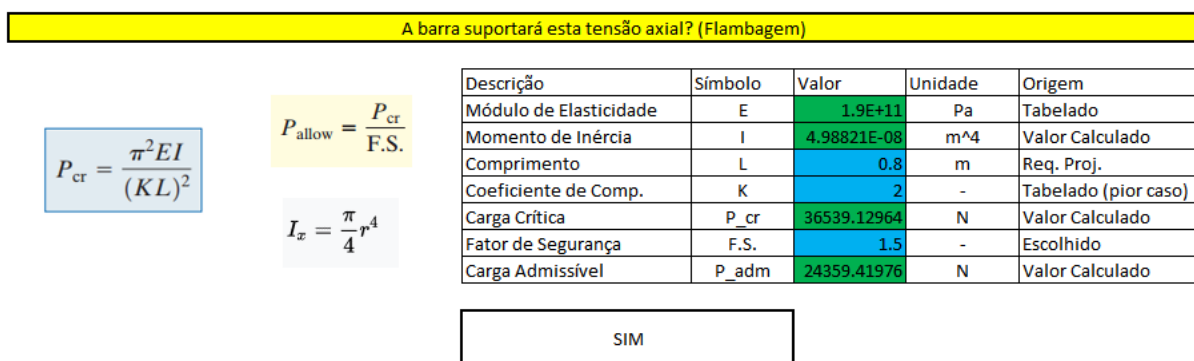
$$\sigma_y = \frac{4 \cdot 20000}{\pi 0.03175^2} = -25,3 MPa, \tag{4.1}$$

resultando em um fator de segurança de

$$F.S. = \frac{240}{25.3} = 9.49 \tag{4.2}$$

A carga crítica de flambagem para o parafuso, de acordo com a Equação 2.4 é:

Figura 28 – Verificação de Flambagem



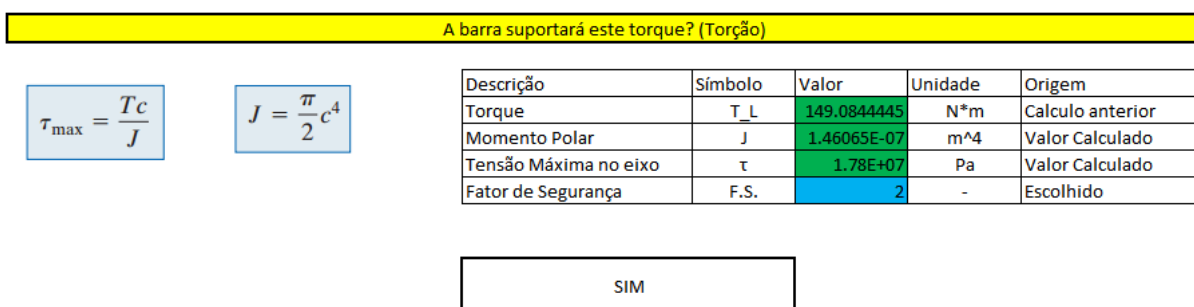
Fonte: Autoria Própria

O fator de comprimento efetivo utilizado foi do pior caso, referente a uma coluna com uma extremidade fixa e a outra extremidade livre.

#### 4.1.2.2 Torção

O cálculo da torção máxima foi realizado de acordo com a Equação 2.5, mostrando que o parafuso suportará a torção.

Figura 29 – Verificação de Torção



Fonte: Autoria Própria

Ou seja,

$$\tau_{yz} = 17,8 \text{ MPa} \quad (4.3)$$

resultando em um fator de segurança de

$$F.S. = \frac{138}{17,8} = 7,75 \quad (4.4)$$

#### 4.1.2.3 Cisalhamento Transversal

O cálculo da tensão de cisalhamento foi realizado de acordo com a Equação 2.7, mostrando que o parafuso suportará a tensão cisalhante.

Figura 30 – Verificação de Cisalhamento

As roscas suportarão a tensão cisalhante?				
Descrição	Símbolo	Valor	Unidade	Origem
Carga	F	20000	N	Escolhido
Passo	p	6.35E-03	m	Tabelado
Número de roscas engajadas	n_t	4	-	Escolhido
Diâmetro na raiz	d_r	3.18E-02	-	Tabelado
Tensão Cisalhante	T_max	2.37E+07	Pa	Calculado
Tensão de Cisalhamento	T_max	1.38E+08	Pa	Tabelado
Fator de Segurança	F.S.	5.83	-	Calculado

SIM
-----

$$\tau = \frac{3V}{2A} = \frac{3}{2} \frac{F}{\pi d_r n_t p / 2} = \frac{3F}{\pi d_r n_t p}$$

Fonte: Autoria Própria

Ou seja,

$$\tau = 23,7 \text{ MPa} \quad (4.5)$$

resultando em um fator de segurança de

$$F.S. = \frac{138}{23,7} = 5,82 \quad (4.6)$$

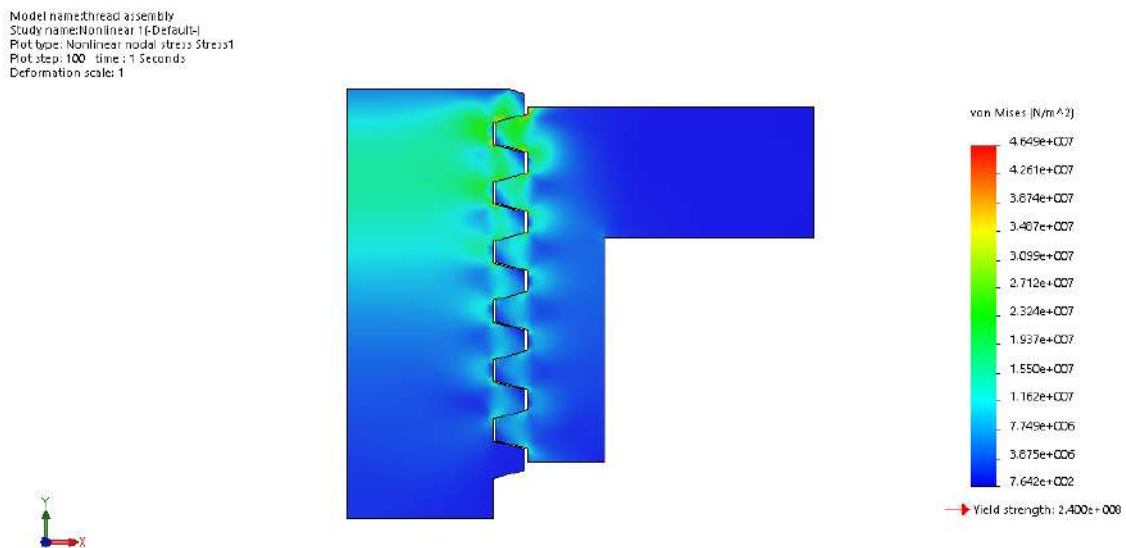
#### 4.1.2.4 Flexão da Rosca

Antes de calcular a tensão de flexão na rosca, é importante notar que cargas não são uniformemente distribuídas em todas as roscas de um sistema parafuso-porca. Isto é devido ao fato que as primeiras roscas no ponto de aplicação de carga sofrem pequenas deformações, alterando a área de contato e distribuição de carga na porca. Levando em consideração que a primeira rosca está exposta á aproximadamente 38% da carga total (BUDYNAS, 2015), temos que a tensão de flexão é:

$$\sigma_x = \frac{3(0.38P)l}{2\pi r h^2} = 49.9 \text{ MPa}, \quad (4.7)$$

A suposição sobre a distribuição de carga pode ser claramente verificada na Figura 31, da análise de elementos finitos realizado na rosca ACME de 1.5". Como simulações tridimensionais de roscas demandam muita potência de processamento e geralmente são realizadas usando redes de computadores em paralelo (Go Engineer, 2011), foi realizado uma simplificação 2D com simetria axial. Os maiores valores de tensão estão concentrado nas primeiras três roscas, com as demais realizando pouco trabalho.

Figura 31 – Distribuição de Carga na Rosca ACME sendo Projetada



Fonte: Autoria Própria

Comparando o valor calculado (Eq. 4.7) e o resultado da análise de elementos finitos, notamos que o valor calculado é apenas 6,8% maior.

#### 4.1.2.5 Von Mises

Utilizando a Equação 2.8, temos o seguinte resultado para o critério de falha de Von Mises:

Figura 32 – Cálculo de Critério de Falha de Von Mises

Passa no critério de falha de Von Mises?				
Descrição	Símbolo	Valor	Unidade	Origem
Tensão axial da barra	$\sigma_y$	-2.53E+07	Pa	Calculo prévio
Flexão da rosca	$\sigma_x$	4.99E+07	Pa	Calculo prévio
Torção da barra	$\tau$	1.78E+07	Pa	Calculo prévio
Tensão von mises	$\sigma'$	7.09E+07	Pa	Calculado
Fator de Segurança	F.S.	3	-	Escolhido

SIM

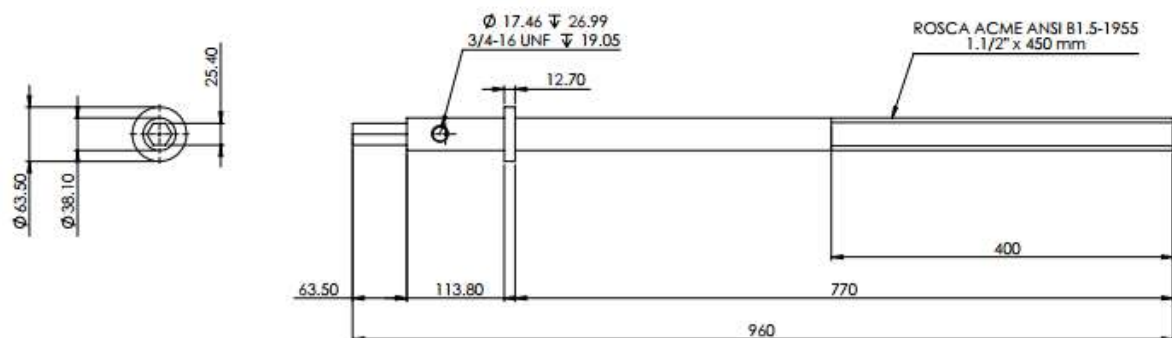
Fonte: Autoria Própria

Ou seja, com fator de segurança 3, o parafuso de potência passa no critério de Von Mises.

#### 4.1.3 Dimensionamento

Os cálculos nesta seção foram realizados para todos os diâmetros nominais de roscas ACME. O diâmetro mínimo que passa em todos os critérios de falha é o de 1,5 polegadas. Sendo assim, é possível dimensionar a haste principal. Além das características já mencionadas, a haste também possui uma usinagem hexagonal como forma alternativa de atuação pelo uso de chaves de torque e furo roscado para montagem da manopla.

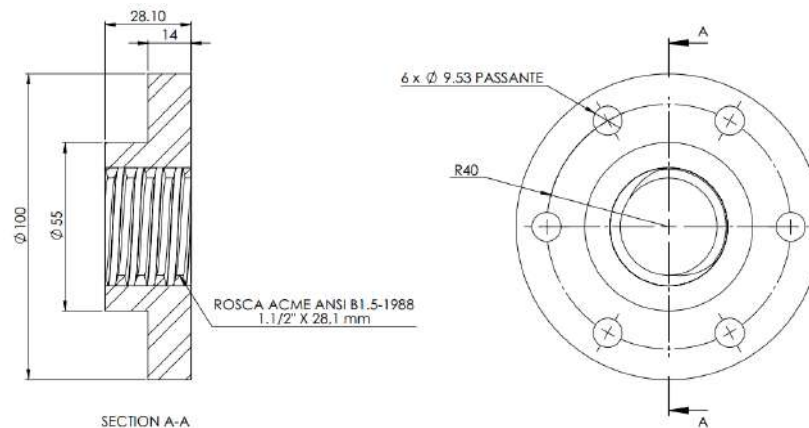
Figura 33 – Dimensional do Parafuso de Potência (Haste Principal)



Fonte: Autoria Própria

Sabendo que a carga é majoritariamente distribuída nas primeiras três roscas, a porca será dimensionada para ter apenas 4 roscas, reduzindo o peso e custo de fabricação.

Figura 34 – Dimensional da Porca do Parafuso de Potência



Fonte: Autoria Própria

#### 4.1.3.1 Elementos de Fixação

Os parafusos de fixação da porca estão sujeitos a tensões cisalhantes devido ao torque que a mesma está sujeita. Considerando que a força, que é função do torque e a distância dos parafusos do eixo central, está igualmente distribuída em todos 6 parafusos de 3/8" (9,525 mm) posicionados a 40 mm do centro, temos:

$$\tau_{xy} = \frac{F}{6\pi r^2} = \frac{\left(\frac{150}{.04}\right)}{6\pi \left(\frac{0.009525}{2}\right)^2} = 8,77 \text{ MPa} \quad (4.8)$$

resultando em um fator de segurança de

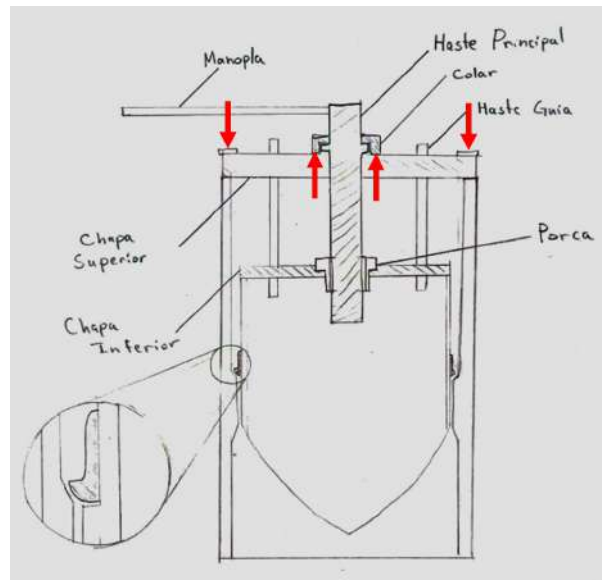
$$F.S. = \frac{138}{8,77} = 15,73 \quad (4.9)$$



## 4.2 Chapas de Apoio

### 4.2.1 Chapa Superior

Figura 35 – Diagrama de Forças na Chapa Superior



Fonte: Autoria Própria

A chapa superior será fixada na face superior do mandril através de parafusos, e estará sujeita a uma carga para cima, conforme a Figura 35. Esta configuração pode ser aproximada pelo modelo de uma chapa anular com carga anular uniforme aplicada no raio de montagem dos parafusos de fixação. Os diâmetros da chapa para montar corretamente na face superior do mandril e permitir passagem do parafuso de potência são:

Tabela 4 – Dimensões da Chapa Superior

Raio Externo	Raio de Fixação	Raio Interno
351 mm	295 mm	20,05 mm

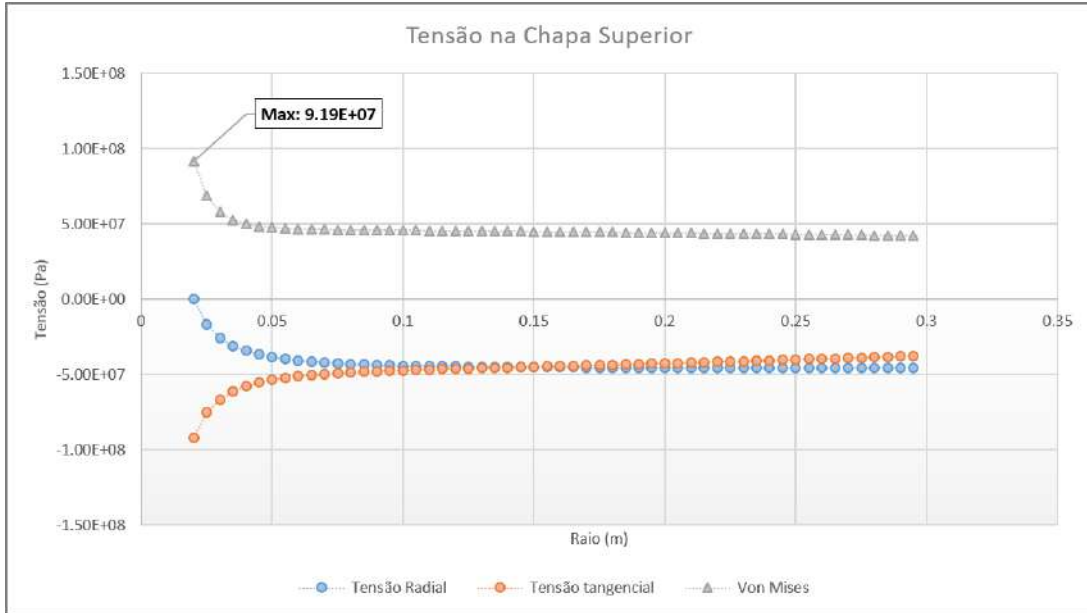
Fonte: Autoria Própria

As fórmulas disponíveis na situação (1e) do Apêndice 8 foram utilizadas para calcular as tensões e deformações na chapa. Os cálculos foram realizados para diferentes espessuras comerciais de chapas até atingir o menor valor de espessura que resulta em uma tensão de Von Mises máxima menor ou igual à metade do limite elástico do material, correspondendo a um fator de segurança de 2:

$$\sigma' = \sqrt{(\sigma_t^2 - \sigma_t \sigma_r + \sigma_r^2)} < 120 \text{ MPa} \quad (4.10)$$

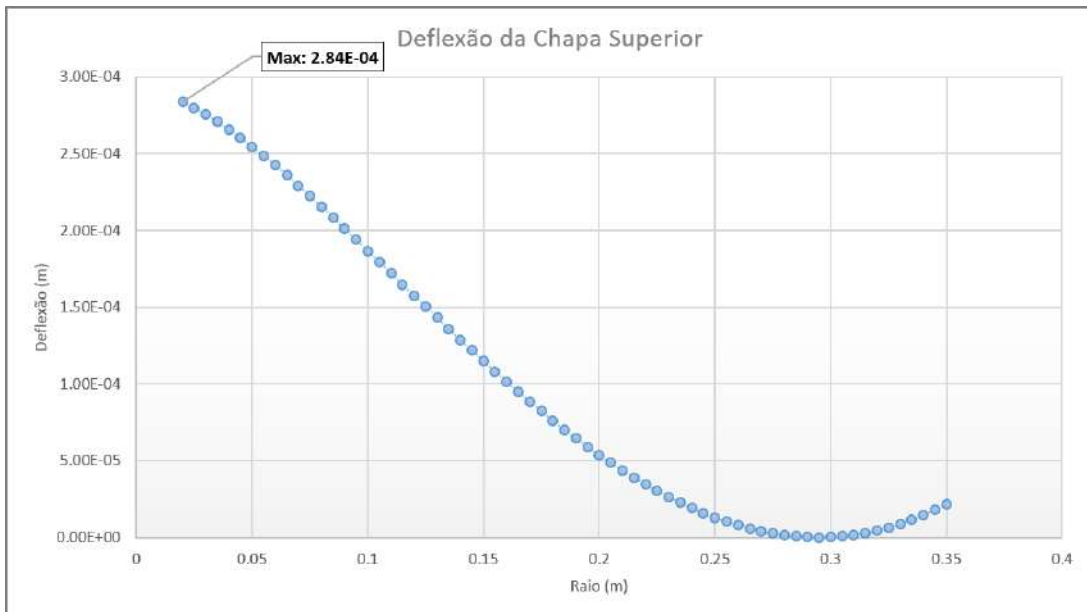
A menor espessura que passou neste critério foi de 3/4" (19,05 mm), com os seguintes resultados:

Figura 36 – Tensões na Chapa Superior



Fonte: Autoria Própria

Figura 37 – Deflexão na Chapa Superior



Fonte: Autoria Própria

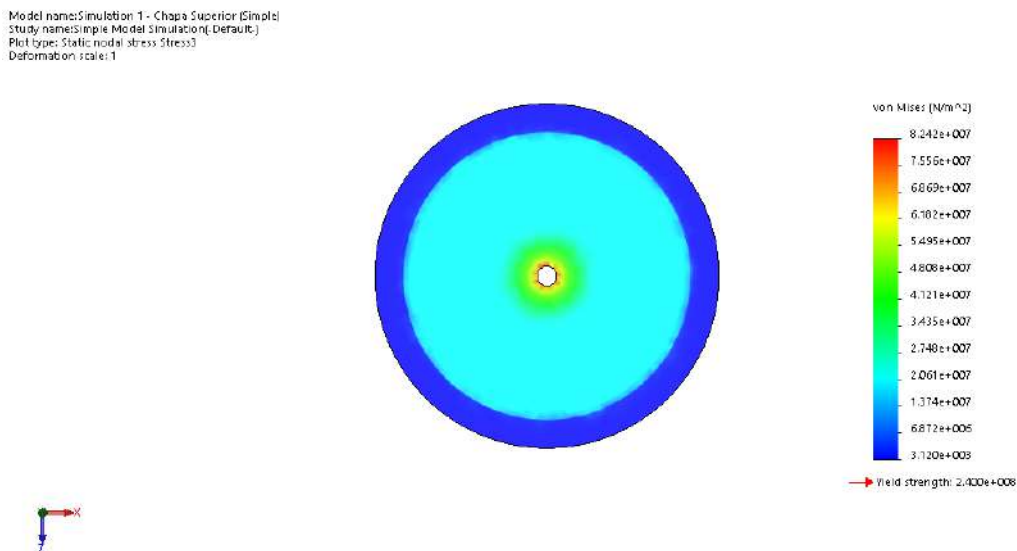
As deformações e tensões máximas ocorrem, em ambos os casos, no raio da furação central do chapa circular. A tensão máxima encontrada é de 92 MPa, correspondendo a

um fator de segurança de 2,6. A deformação máxima encontrada é de 0,28 mm, que é um valor significativamente menor que a espessura da chapa.

#### 4.2.1.1 Verificação

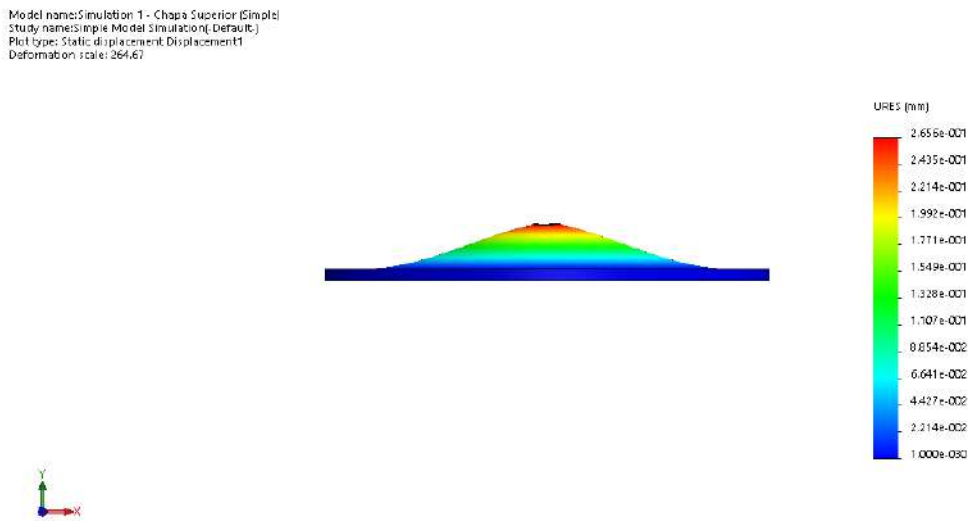
Para ter mais confiança no modelo analítico de chapas circulares utilizado, uma análise de elementos finitos estática foi realizada. O mesmo valor de força foi utilizado, com a chapa engastada no diâmetro correspondente ao diâmetro das posições dos parafusos de fixação utilizados na chapa. As imagens abaixo contêm a distribuição de tensão e deformação para uma chapa nesta condição.

Figura 38 – Análise de Elementos Finitos: Tensão na Chapa Superior (Simplificada)



Fonte: Autoria Própria

Figura 39 – Análise de Elementos Finitos: Deflexão na Chapa Superior (Simplificada)



Fonte: Autoria Própria

Comparando os resultados analíticos com os resultados da análise de elementos finitos, conforme a Tabela 7, foi obtido diferenças de 10,3% entre os valores obtidos para as tensões máxima e 6,4% para a deformação máxima.

Tabela 5 – Comparação entre resultados analíticos e de AEF - Chapa Superior

	Analítico	FEA	$\delta$
Tensão Von Mises	91,9 MPa	82,4 MPa	-10,3%
Deformação	0,284 mm	0,266 mm	-6,4%

Fonte: Autoria Própria

Com estes resultados podemos afirmar que o modelo analítico usado para a deformação das chapas é aplicável.

#### 4.2.1.2 Elementos de Fixação

Os parafusos de fixação da chapa superior estão sujeitos a tensão axial. Considerando 4 parafusos de diâmetro 1-1/2" (38,1 mm), temos uma tensão axial de

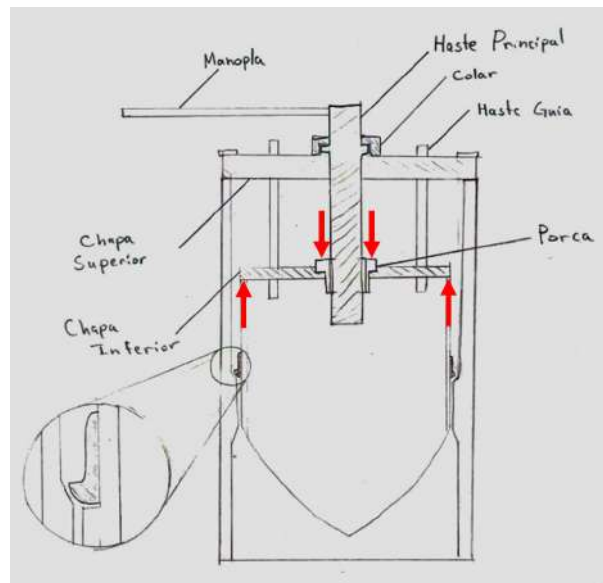
$$\sigma_p = \frac{20.000}{4\pi \left(\frac{0.0381}{2}\right)^2} = 4,39 MPa \tag{4.11}$$

resultando em um fator de segurança de

$$F.S. = \frac{240}{4,39} = 54,72 \tag{4.12}$$

### 4.2.2 Chapa Inferior

Figura 40 – Diagrama de Forças na Chapa Inferior



Fonte: Autoria Própria

A análise da chapa inferior é análoga a feita para a chapa superior, conforme a Figura 40, com a diferença que a chapa inferior terá uma fronteira simplesmente apoiada ao invés de engastada. Os diâmetros da chapa para corretamente montar na face superior da bucha de desgaste e permitir passagem do parafuso de potência e porca são:

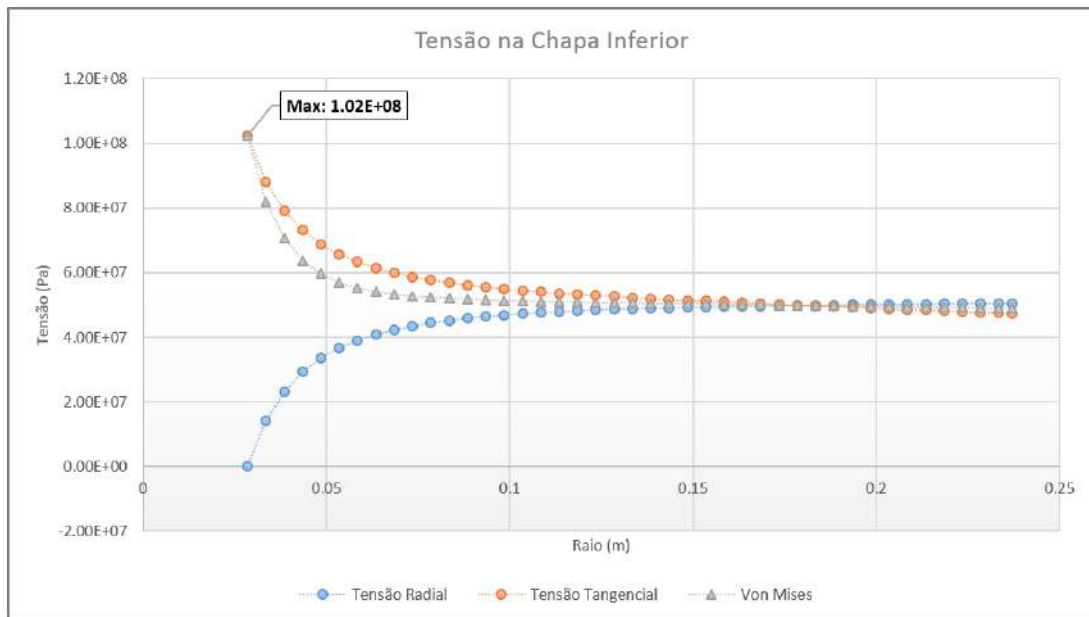
Tabela 6 – Dimensões da Chapa Inferior

Raio Externo	Raio Interno
237 mm	28,5 mm

Fonte: Autoria Própria

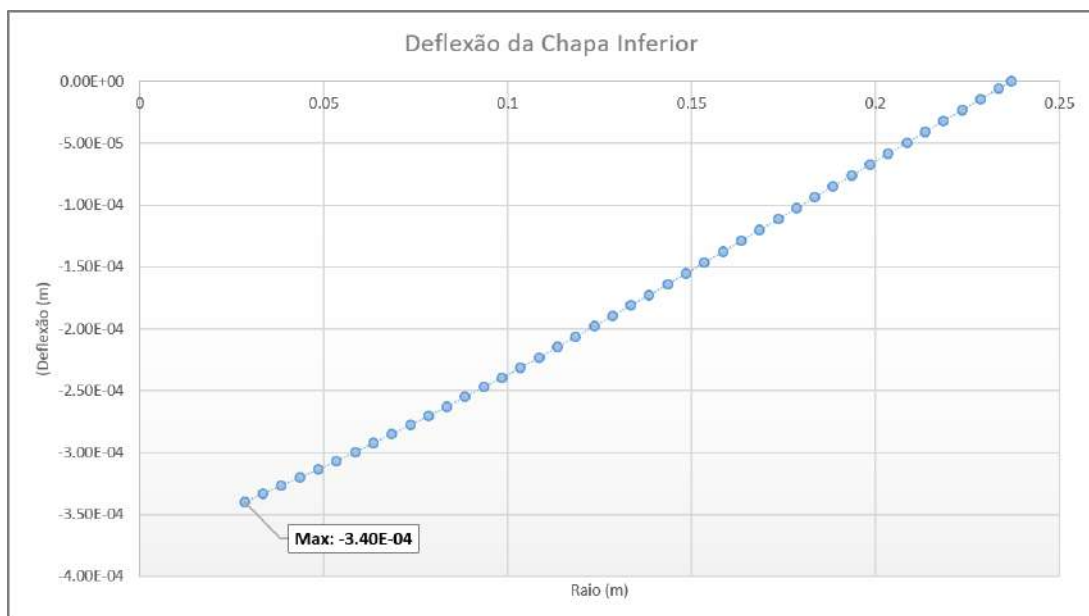
As fórmulas disponíveis na situação (1a) do Apêndice 8 foram utilizadas para calcular as tensões e deformações na chapa. Os cálculos foram realizados para diferentes espessuras comerciais de chapas até atingir o menor valor de espessura que resulta em uma tensão Von Mises máxima menor ou igual à metade do limite elástico do material, como no caso anterior. A menor espessura que passou neste critério foi de 7/8" (22,22 mm), com os seguintes resultados:

Figura 41 – Tensões na Chapa Inferior



Fonte: Autoria Própria

Figura 42 – Deflexão na Chapa Inferior



Fonte: Autoria Própria

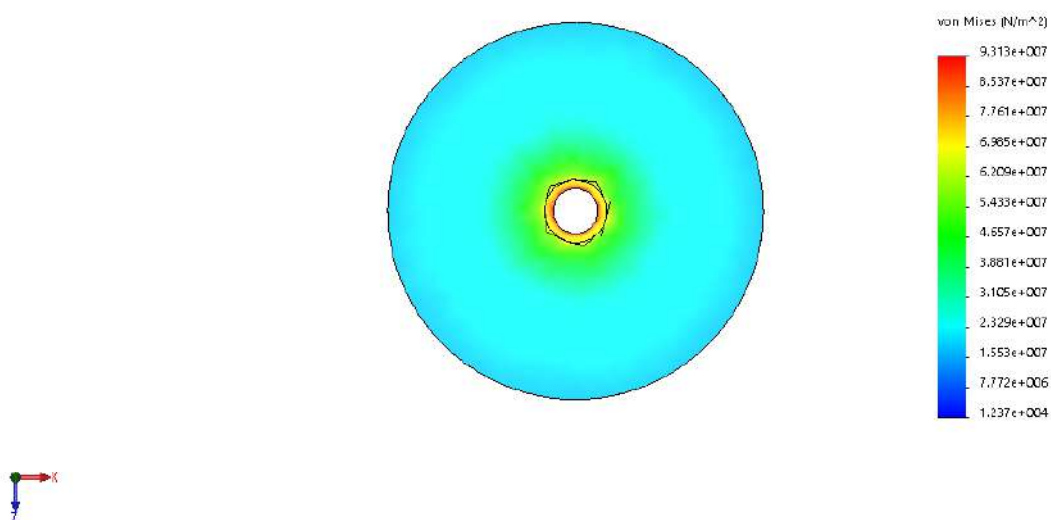
As deformações e tensões máximas ocorrem, em ambos os casos, no raio da furação central do chapa circular. A tensão máxima encontrada é de 102 MPa, correspondendo a um fator de segurança de 2,3. A deformação máxima encontrada é de 0,34 mm, que é um valor significativamente menor que a espessura da chapa.

#### 4.2.2.1 Verificação

Para ter mais confiança no modelo analítico de chapas circulares utilizado, uma análise de elementos finitos estática foi realizada. O mesmo valor de força foi utilizado, com a chapa simplesmente apoiada no diâmetro externo. As imagens abaixo contêm a distribuição de tensão e deformação para uma chapa nesta condição.

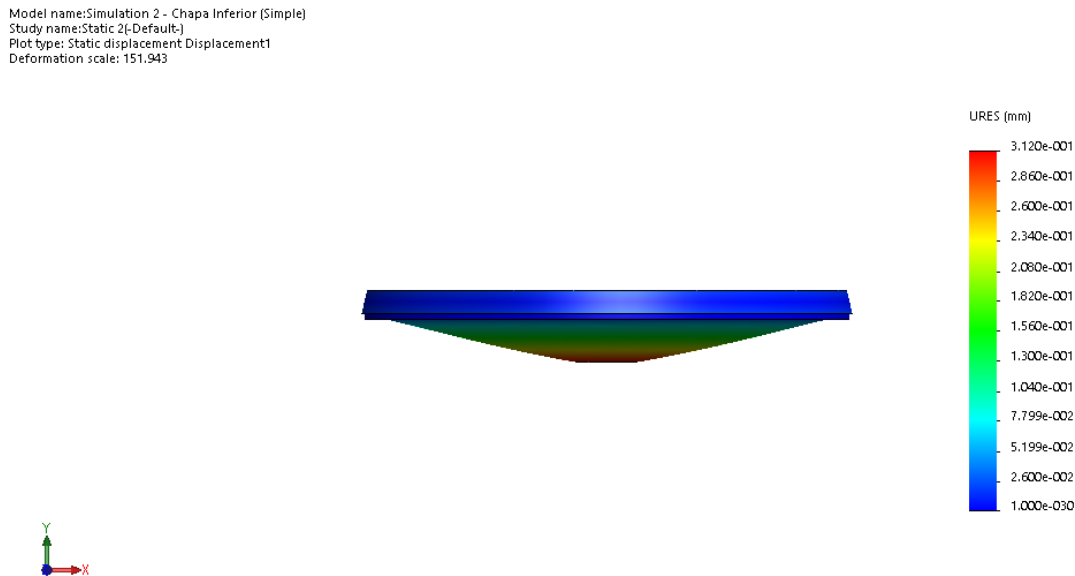
Figura 43 – Análise de Elementos Finitos da Chapa Inferior

Model name: Simulation 2 - Chapa Inferior (Simple)  
Study name: Static 2 (Default)  
Plot type: Static nodal stress Stress1  
Deformation scale: 1



Fonte: Autoria Própria

Figura 44 – Análise de Elementos Finitos da Chapa Inferior



Fonte: Autoria Própria

Comparando os resultados analíticos com os resultados da análise de elementos finitos, conforme a Tabela 7, foi obtido diferenças de 8,97% entre os valores obtidos para as tensões máxima e 8,3% para a deformação máxima.

Tabela 7 – Comparação entre resultados analíticos e de AEF - Chapa Inferior

	Analítico	FEA	$\delta$
Tensão Von Mises	102 MPa	93,1 MPa	-8,97%
Deformação	0,340 mm	0,312 mm	-8,3%

Fonte: Autoria Própria

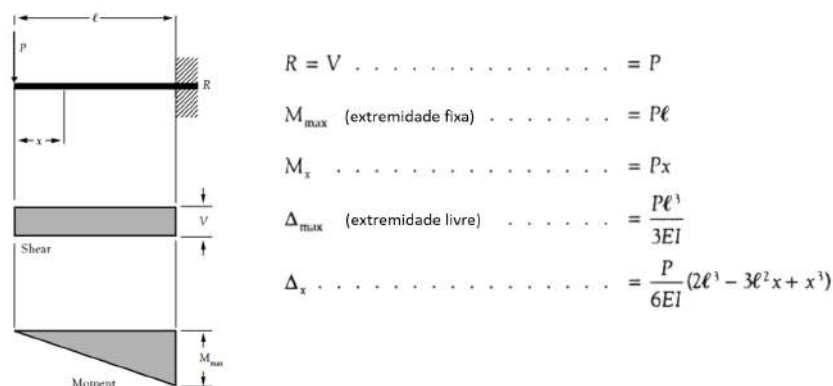
Com estes resultados podemos afirmar que o modelo analítico usado para a deformação das chapas é aplicável.

### 4.3 Hastes Guia

As hastes guia existem principalmente para inibir a rotação indesejada da chapa inferior quando torque é aplicado no parafuso de potência. Para grandes deflexões seria necessário o uso de modelos que levam em consideração a variação da direção da carga, porém para pequenas deflexões, podemos modelar as hastes como vigas engastadas com cargas normais pontuais na extremidade.



Figura 45 – Viga engastada com carga pontual



Fonte: (American Wood Council, 2007)

A carga nas extremidades das hastes depende do torque na chapa e o raio de posição das mesmas, i.e:

$$P_{total} = \frac{T}{r}, \tag{4.13}$$

que será dividida igualmente entre todas as hastes. Cálculos foram realizados para diferentes raios e quantidades de hastes, e foi escolhido uma configuração com 4 barras redondas interiças de raio de 1/2” (12.7 mm).

Figura 46 – Planilha de Cálculo das Hastes Guia

Descrição	Símbolo	Valor	Unidade	Origem
Posição dos suportes	R	0.19	m	Escolhido
Comprimento	L	0.63	m	Escolhido
Raio do suporte	r_0	0.0127	m	Escolhido
Carga total	P_t	777.9707607	N	Calculado
Numero de suportes	n	4	-	Escolhido
Carga por suporte	P	194.4926902	N	Calculado
Módulo de elasticidade	E	1.9E+11	Pa	Tabelado
Momento de inércia	I	2.04317E-08	m^4	Calculado
Posição sendo avaliada	x	0	m	Escolhido
Deflexão	v(x)	0	m	Calculado
Deflexão máxima	v_max	-0.00417585	m	Calculado
Momento	M(x)	122.5303948	N*m	Calculado
Tensão	σ(x)	7.62E+07	Pa	Calculado
Limite Elástico	σ_y	2.40E+08	Pa	Tabelado

Os suportes devem suportar a carga aplicada e estar abaixo da Limite Elástico/F.S.

F.S.	2	-
σ_adm	1.20E+08	N/m^2
σ_max	7.62E+07	N/m^2
Resultado	Aprovado	

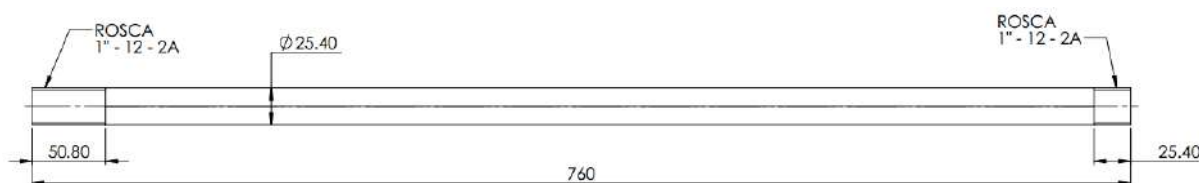
---

Defl. Adm	5.00E-03	m
Defl. Max	4.87E-03	m
Resultado	Aprovado	

Fonte: Autoria Própria

As extremidades das hastes serão roscadas para poder montar porcas que fixarão as mesmas na chapa superior e servirão como batente contra a queda da chapa inferior. Sendo assim, as barras ficarão da seguinte forma:

Figura 47 – Dimensionamento das Hastes Guia

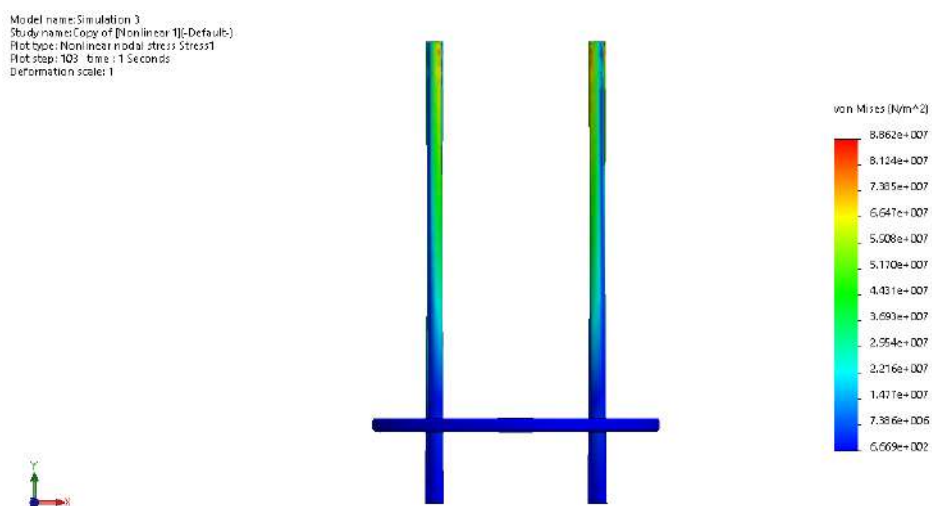


Fonte: Autoria Própria

### 4.3.1 Verificação

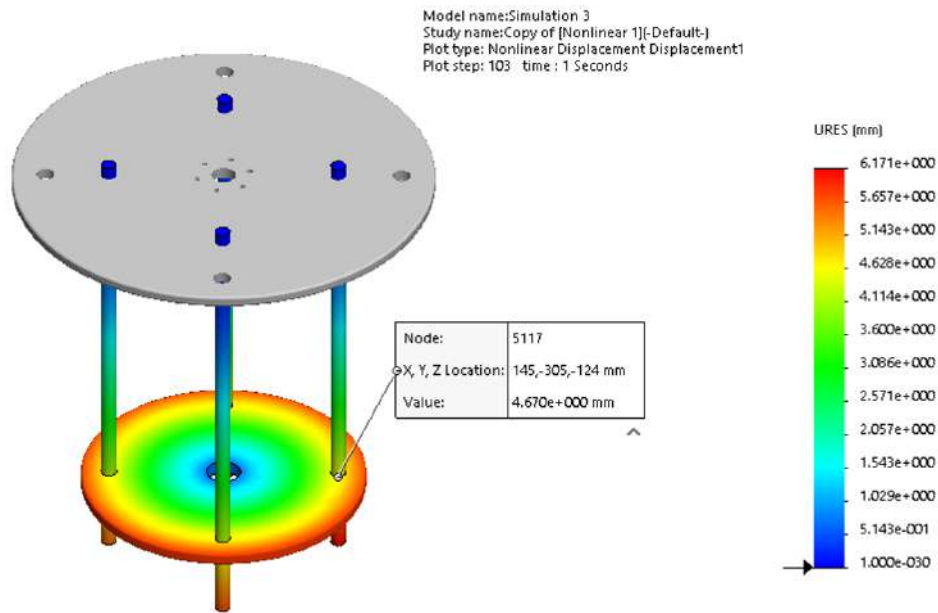
Uma análise de elementos finitos foi realizado, com os seguintes resultados:

Figura 48 – Análise de Elementos Finitos dos Suportes Verticais



Fonte: Autoria Própria

Figura 49 – Análise de Elementos Finitos dos Suportes Verticais



Fonte: Autoria Própria

Comparando os resultados, confirmamos a validade do modelo.

Tabela 8 – Comparação entre resultados analíticos e de AEF - Suportes Verticais

	Analítico	FEA	$\delta$
Tensão	76,2 MPa	88,6 MPa	-14,06%
Deformação	4,87 mm	4,67 mm	-6,4%

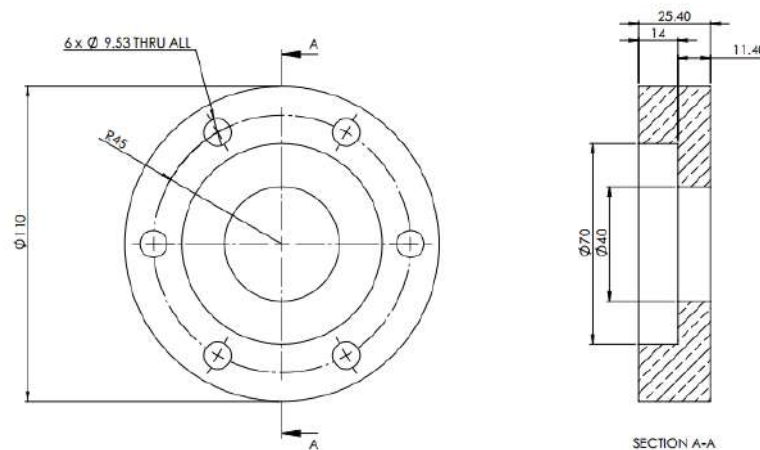
Fonte: Autoria Própria

## 4.4 Outros Componentes

### 4.4.1 Batente do Colar de Empuxo

O batente do colar de empuxo tem como função fixar a haste principal. As únicas características essenciais são a furação central que permite a passagem da hastes e as furações para fixação com parafusos de 3/8".

Figura 50 – Colar de Empuxo



Fonte: Autoria Própria

#### 4.4.1.1 Elementos de Fixação

Os parafusos de fixação do colar de empuxo estão sujeitos a tensão axial. Considerando 6 parafusos de diâmetro 3/8" (9,52 mm), temos uma tensão axial de

$$\sigma_p = \frac{20.000}{6\pi \left(\frac{0.009525}{2}\right)^2} = 46,8 \text{ MPa} \quad (4.14)$$

resultando em um fator de segurança de

$$F.S. = \frac{240}{46,8} = 5,13 \quad (4.15)$$

#### 4.4.2 Manopla

A manopla é uma barra cilíndrica com uma extremidade roscada, para permitir a montagem da mesma no furo da haste principal. O comprimento da manopla deve ser suficiente para que uma pessoa possa operar a ferramenta. Como o torque máximo de operação da ferramenta é  $150 \text{ N} \cdot \text{m}$ , e estudos apontam que adultos em média exercem uma força de 220 N em uma barra horizontal (Department of Trade and Industry, 2002) temos o comprimento mínimo,

$$r = \frac{T}{F} = \frac{150}{220} = 0,68 \text{ m}. \quad (4.16)$$

Utilizando um comprimento de 0,75 m a barra não virá a falha devido à flexão, conforme planilha de cálculo na Figura (51)

Figura 51 – Planilha de Cálculo da Manopla

Descrição	Símbolo	Valor	Unidade	Origem
Comprimento	L	0.75	m	Escolhido
Raio da manopla	r_0	0.0127	m	Escolhido
Carga total	P_t	220	N	Calculado
Módulo de elasticidade	E	1.9E+11	Pa	Tabelado
Momento de inércia	I	2.04317E-08	m^4	Calculado
Posição sendo avaliada	x	0	m	Escolhido
Deflexão	v(x)	0	m	Calculado
Deflexão máxima	v_max	-0.00796942	m	Calculado
Momento	M(x)	165	N*m	Calculado
Tensão	$\sigma(x)$	1.03E+08	Pa	Calculado
Limite Elástico	$\sigma_y$	2.40E+08	Pa	Tabelado

O suporte devem suportar a carga aplicada e estar abaixo da Limite Elástico/F.S.

F.S.	2	-
$\sigma_{adm}$	1.20E+08	N/m^2
$\sigma_{max}$	1.03E+08	N/m^2
Resultado	Aprovado	

Fonte: Autoria Própria

## 5 Otimização Computacional

Todos os cálculos das seções anteriores foram realizados através do uso de modelos matemáticos simplificados dos componentes. O uso de software de análise de elementos finitos foi para verificar a validade dos equações, porém também foi realizado em modelos simplificados dos componentes. Além disso, embora tenha sido realizado diversas iterações de cálculo, as iterações foram apenas de diâmetros e espessuras de chapas comerciais, isto é, que já são vendidas com essas dimensões.

A Tabela 9 lista o peso da ferramenta e seus componentes. Nela, podemos ver que as chapas de apoio compõem maior a maior parte do peso total.

Tabela 9 – Pesos do Componentes da Ferramenta (Antes)

Componente	Qtd	Material	Peso (kg)
Haste principal	1	AISI 316	8,63
Porca principal	1	AISI 316	0,83
Colar de empuxo	1	UNS C31400	1,20
Haste guia	4	AISI 316	3,08
Manopla	1	AISI 316	1,71
Chapa superior	1	AISI 316	58,14
Chapa inferior	1	AISI 316	30,47
Porca Sext. 1”	8	AISI 316	0,019
Parafuso Sext. 3/8”	12	AISI 316	0,0053
Arruela Lisa 3/8”	24	AISI 316	0.00041
Porca Sext. 3/8”	24	AISI 316	0.0011
Total			113,56

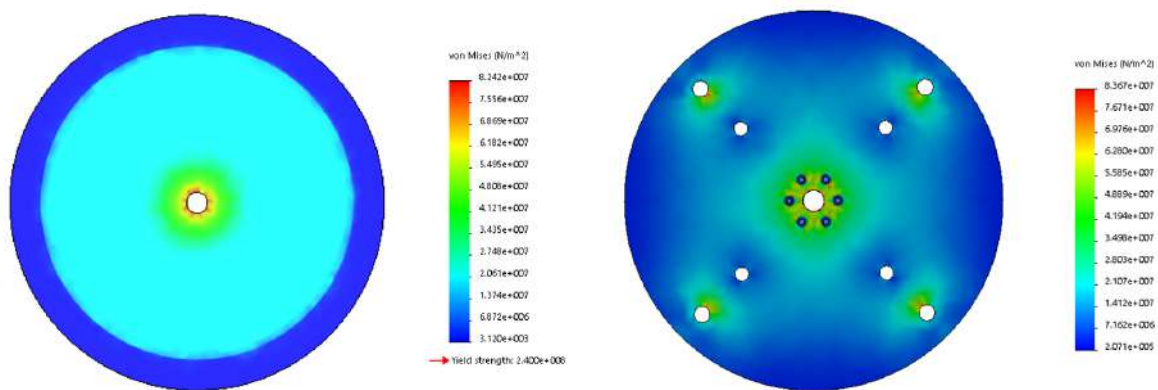
Fonte: Autoria Própria

A Consolidação das Leis do Trabalho (CLT) permite que um trabalhador carregue um peso de até 60 kgs no exercício da sua função, porém este valor está significativamente acima dos padrões internacionais de segurança no trabalho (Ergotriade, 2016). Para facilitar o manuseio e transporte da ferramenta, este capítulo tem como objetivo utilizar software de Análise de Elementos Finitos para encontrar possíveis alternativas para estas chapas que reduzam o peso total da ferramenta sem comprometer a estabilidade do projeto.

## 5.1 Chapa Superior

Na seção anterior foi considerado que a chapa superior é tem apenas um furo anular e é completamente fixa no diâmetro maior. A verdadeira situação é que a chapa é fixada por parafusos em 4 furos corradiais e também possui furações para as hastes guia e os parafusos de fixação do colar de empuxo. Além disso, a seção anterior considera que o carregamento da chapa é uniformemente distribuído ao longo de uma circunferência concêntrica com a chapa, enquanto a verdadeira situação é que a carga é aplicada na chapa pelos parafusos de fixação do colar. Estas diferenças estão apresentadas na Figura 52.

Figura 52 – Carregamento Idealizado (Esquerda) e Carregamento Real (Direita)

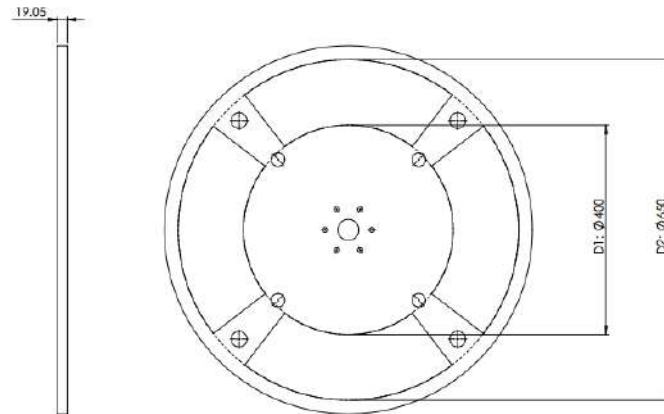


Fonte: Autoria Própria

É possível notar que no carregamento real a maior parte da tensão está concentrada nos parafusos do colar e nas furações de fixação da chapa no mandril da BAP, deve ser possível retirar material nas regiões entre estas áreas para reduzir a massa.

### 5.1.1 Otimização

Figura 53 – Modelo para retirada de material (Chapa Superior)



Fonte: Autoria Própria

O software SolidWorks possui uma função *Design Study* que permite o cálculo de um grande número de análises através do uso do método Rechtschaffner, que calcula configurações críticas e interpola os resultados para obter a configuração ideal de acordo com um critério estabelecido pelo usuário. Neste caso, foi removido material de seções circunferenciais definidas pelos diâmetros D1 e D2, conforme a Figura 53.

Para otimizar esta retirada de material com o objetivo de minimizar a massa total, diferentes valores do diâmetro menor (D1) e espessura da chapa serão testados simultaneamente, conforme a Tabela 10. Os passos são os incrementos que os valores são alterados, e define a quantidade de cálculos que serão realizados. Como anteriormente, foi estabelecido que a tensão Von Mises máxima que pode existir na chapa é de 120 MPa, correspondendo a um fator de segurança de 2.

Tabela 10 – Variáveis de Otimização da Chapa Superior

Dimensão	Mínimo	Máximo	Passo	Resultado Otimizado
Espessura	19,05 mm	38,01 mm	3,175 mm	25,4 mm
D1	100 mm	400 mm	25 mm	175 mm

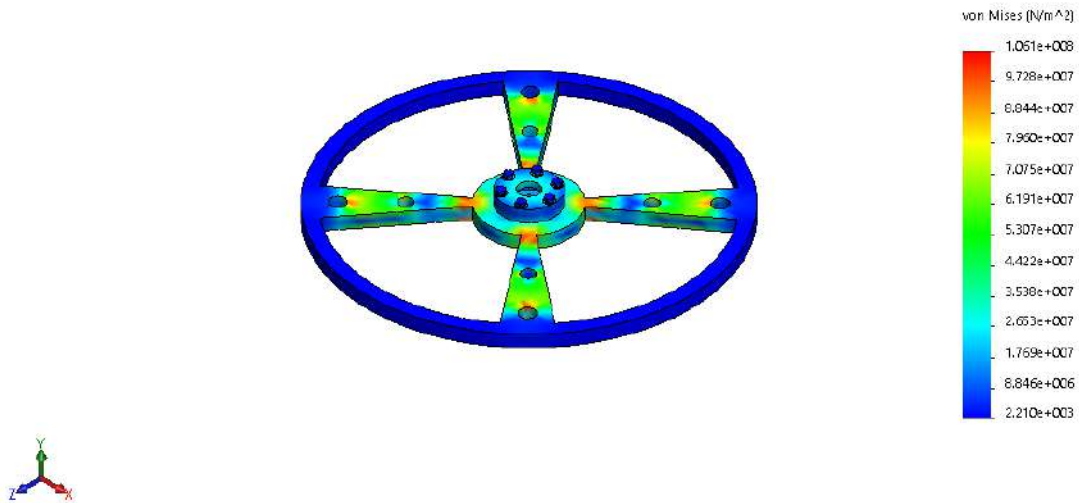
Fonte: Autoria Própria

Noventa e três situações foram calculadas, e o processo de otimização resultou em um ligeiro aumento na espessura de 19,05 mm a 25,4 mm e D1 de 175 mm. A massa final da chapa superior é de 25,41 kg; aproximadamente 44% da massa original.



Figura 54 – Chapa Superior Após Otimização de Peso (Tensão)

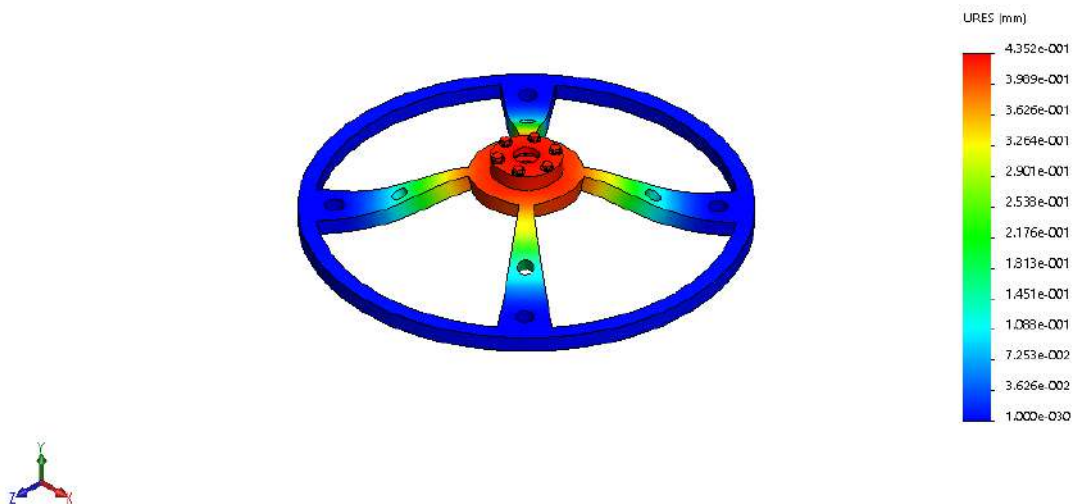
Model name: Dispositivo de Assentamento 2  
 Study name: Static 1(-Com furos-)  
 Plot type: Static nodal stress Stress1  
 Deformation scale: 1



Fonte: Autoria Própria

Figura 55 – Chapa Superior Após Otimização de Peso (Deformação)

Model name: Dispositivo de Assentamento 2  
 Study name: Static 1(-Com furos-)  
 Plot type: Static displacement Displacement1  
 Deformation scale: 161.554



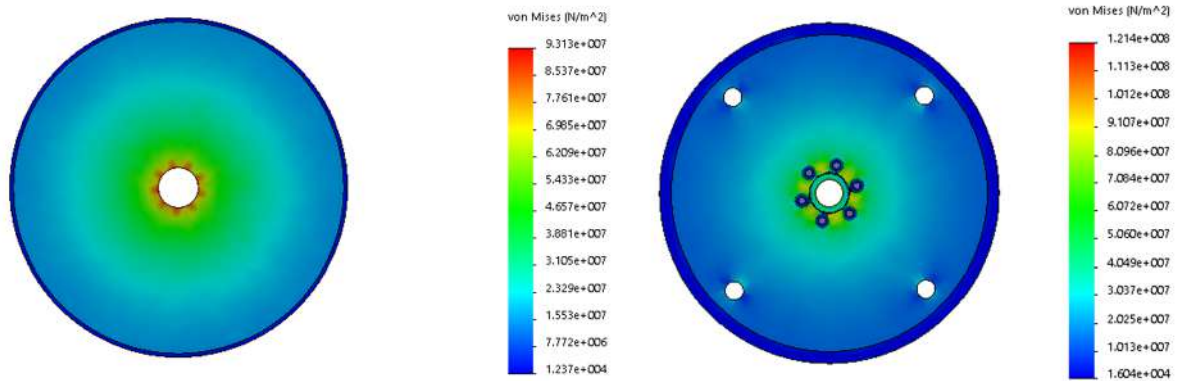
Fonte: Autoria Própria

As tensões e deformações máximas continuaram se apresentando próximo ao raio da furação central, com valores de 106 MPa (F.S. 2,26) e 0,43 mm respectivamente.

## 5.2 Chapa Inferior

Analisando a Figura 56, o mesmo raciocínio nos leva à retirada de material.

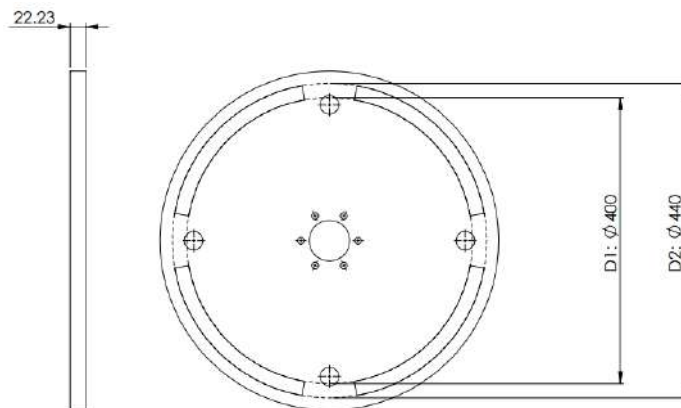
Figura 56 – Carregamento Idealizado (Esquerda) e Carregamento Real (Direita)



Fonte: Autoria Própria

O mesmo processo realizado na chapa superior foi realizado na chapa inferior, variando a espessura de chapa e D1 de acordo com a Tabela 11. Um total de 242 situações foram calculadas.

Figura 57 – Modelo para retirada de material (Chapa Inferior)



Fonte: Autoria Própria

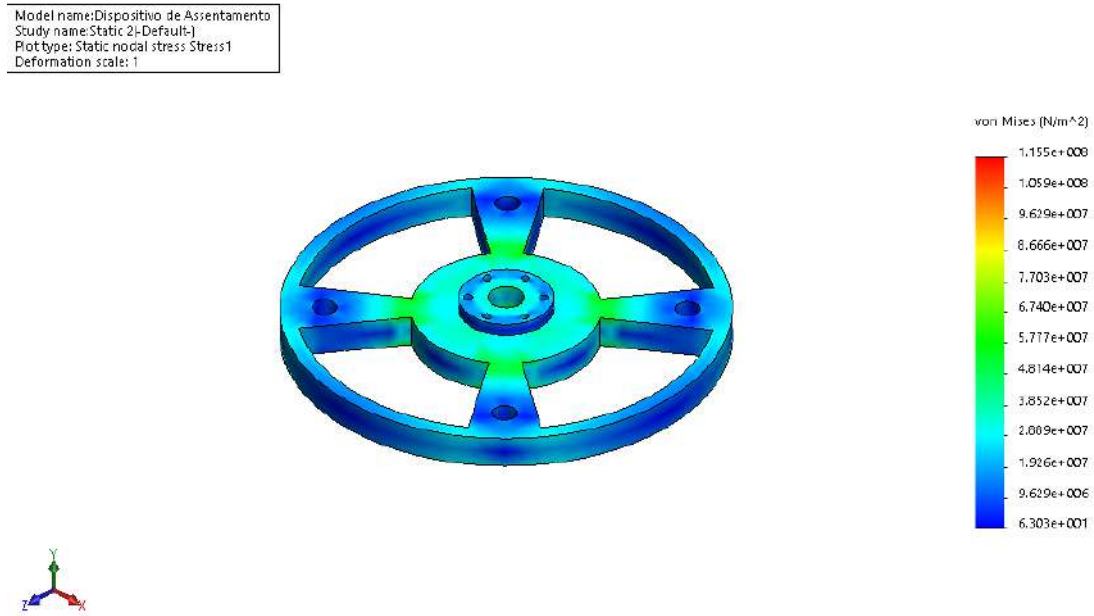
Tabela 11 – Variáveis de Otimização da Chapa Inferior

Dimensão	Mínimo	Máximo	Passo	Resultado Otimizado
Espessura	22,225 mm	50,8 mm	3,175 mm	34,925 mm
D1	100 mm	430 mm	10 mm	200 mm

Fonte: Autoria Própria

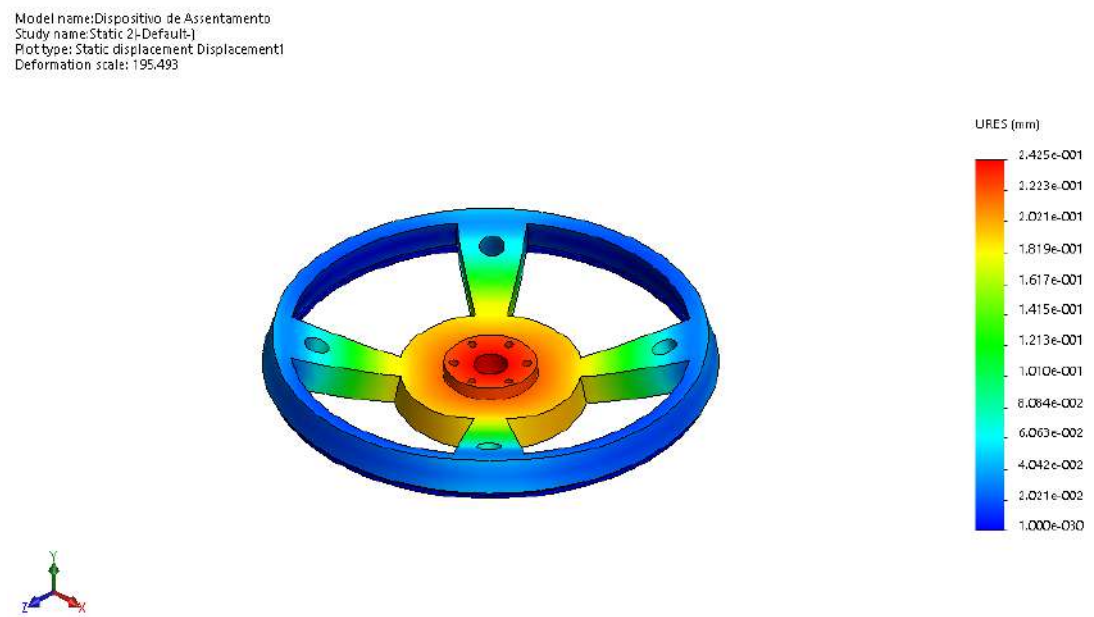
O processo de otimização resultou em um aumento de espessura de 22,22 mm para 34,925 e D1 de 200, com massa final de 21,6 kg; aproximadamente 71% da massa original.

Figura 58 – Chapa Inferior Após Otimização de Peso (Tensão)



Fonte: Autoria Própria

Figura 59 – Chapa Inferior Após Otimização de Peso (Deformação)



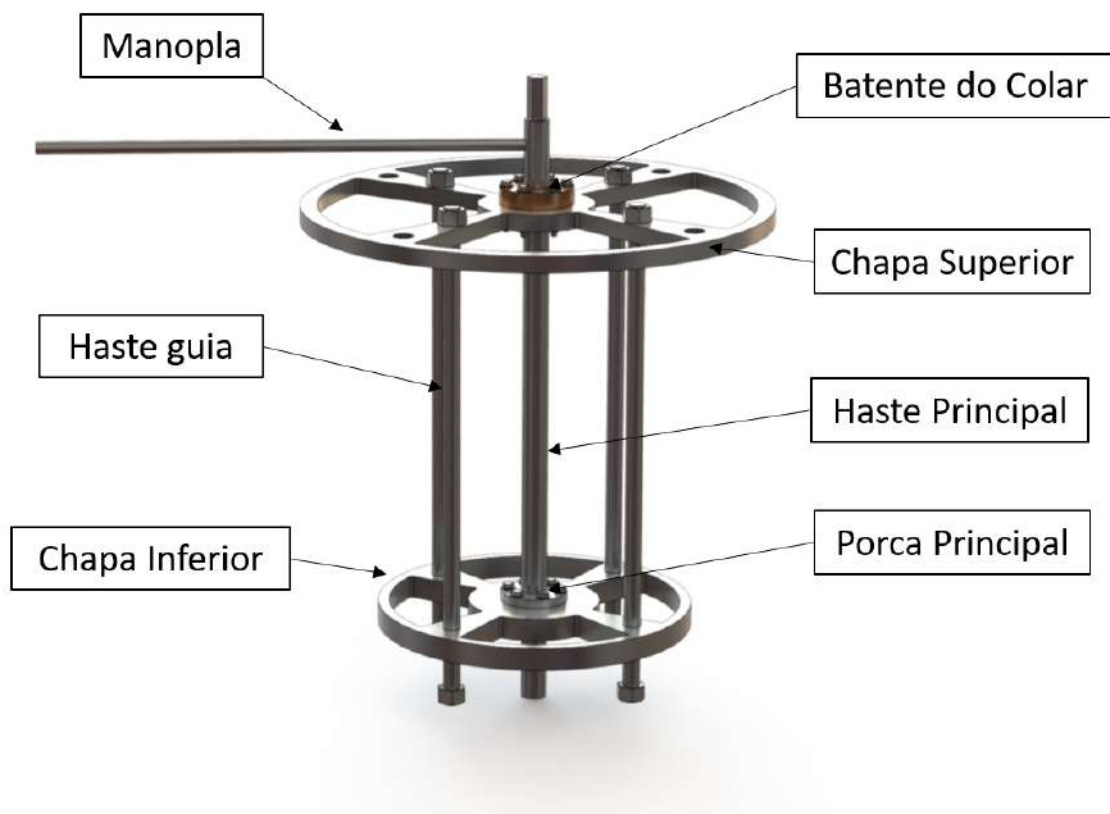
Fonte: Autoria Própria

As tensões e deformações máximas continuaram se apresentando próximo ao raio da furação central, com valores de 115 MPa (F.S. 2,08) e 0,24 mm respectivamente.

## 6 Detalhamento e Análise de Custos Final

Tendo em vista o exposto nos capítulos anteriores, foi concebido o modelo final da Ferramenta de Assentamento da Bucha de Desgaste. Uma ferramenta capaz de promover o assentamento da bucha de desgaste no mandril da BAP antes da instalação da mesma na cabeça de poço, de forma eficiente e segura. Na Figura 60 é possível verificar toda a montagem da ferramenta com seus respectivos elementos. O Apêndice 9 contém os desenhos de conjunto e de fabricação.

Figura 60 – Versão Final da Ferramenta de Assentamento



Fonte: Autoria Própria

Após a otimização das chapas superior e inferior, o peso final da ferramenta foi reduzido para 63% do peso original com chapas interiaças. A Tabela 12 lista os componentes e seus pesos.

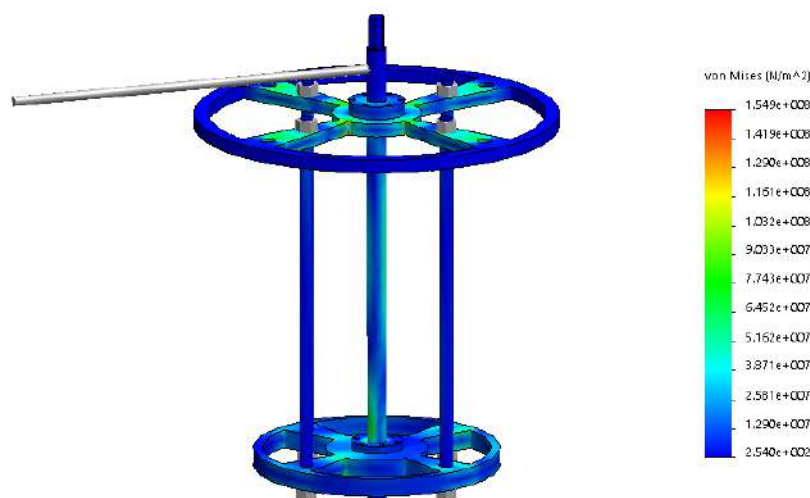
Tabela 12 – Pesos do Componentes da Ferramenta (Final)

Componente	Qtd	Material	Peso (kg)
Haste principal	1	AISI 316	8,63
Porca principal	1	AISI 316	0,83
Colar de empuxo	1	UNS C31400	1,20
Haste guia	4	AISI 316	3,08
Manopla	1	AISI 316	1,71
Chapa superior	1	AISI 316	25,41
Chapa inferior	1	AISI 316	21,60
Porca Sext. 1”	8	AISI 316	0,019
Parafuso Sext. 3/8”	12	AISI 316	0,0053
Arruela Lisa 3/8”	24	AISI 316	0.00041
Porca Sext. 3/8”	24	AISI 316	0.0011
Total			71,94

Fonte: Autoria Própria

Uma última análise de elementos finitos com todos os componentes juntos foi realizada, obtendo uma tensão máxima de 156 MPa na chapa superior. Embora seja um valor um pouco mais alto que os valores obtidos nas análises individuais dos componentes, este valor corresponde a um fator de segurança de 1,53 para a carga de 20.000 N, que é significativamente maior que o valor esperado de 15.000 N.

Figura 61 – Análise de Elementos Finitos da Ferramenta Completa



Fonte: Autoria Própria

## 6.1 Análise de Custos

O custo da versão final da ferramenta de assentamento da bucha de desgaste foi estimado utilizando valores reais de matéria prima e obtendo orçamentos de fornecedores de serviços de usinagem na região sudeste do Brasil. A Tabela 13 contém os valores obtidos neste processo.

Tabela 13 – Tabela de custos final do projeto

Componente	Qtd	Matéria Prima	Custo	Serviço	Custo	Custo Total
Chapa Superior	1	Placa AISI 316 ESP 25,4	200,00	Oxi-corte e Usinagem	400,00	600,00
Chapa Inferior	1	Placa AISI 316 ESP 34,925	130,00	Oxi-corte e Usinagem	260,00	390,00
Haste Principal	1	Barra AISI 316 OD 63,5	329,00	Usinagem	451,00	780,00
Haste Guia	4	Barra AISI 316 OD 25,4"	49,90	Usinagem	26,90	307,2
Batente	1	Barra UNS C31400 OD 110 mm	80,00	Usinagem	160,00	240,00
Porca Principal	1	Barra AISI 316 OD 100 mm	60,00	Usinagem	194,61	254,61
Parafuso 3/8"	12	-	-	-	-	30,00
Porca 3/8"	12	-	-	-	-	9,36
Arruela 3/8"	24	-	-	-	-	7,20
Custo total						2.618,37

Fonte: Autoria Própria

O custo final de R\$ 2.618,37 representa um investimento inicial significativo, porém que promete oferecer um retorno no investimento em poucas operações, além de prover um ambiente de trabalho mais seguro aos operadores.

## 7 Considerações Finais

Este trabalho teve como objetivo projetar uma ferramenta para atender às necessidades de uma nova operação de instalação da Bucha de Desgaste no Mandril da Base Adaptadora de Produção do conjunto conhecido como Árvore Natal Molhada, de forma a garantir a segurança dos operadores.

Um conceito inicial foi desenvolvido à mão e os requisitos foram estabelecidos. Os requisitos dimensionais foram estabelecidos a partir de medidas obtidas dos desenhos da BAP e da Bucha de Desgaste. A determinação da força necessária foi realizada com uso de dados operacionais e uma análise não-linear de elementos finitos da força necessária para deformar a gaxeta de cisalhamento, adicionando uma carga adicional de em torno de 33%.

O dimensionamento da ferramenta foi realizado primeiro através do uso de planilhas de cálculo com modelos matemáticos analíticos. Posteriormente, software de modelagem computacional e análise de elementos finitos foram utilizados para verificar os cálculos, resultando em uma convergência de valores entre os dois métodos.

O módulo de otimização do SolidWorks foi utilizado para minimizar o peso de dois componentes, a fim de melhorar a ergonomia da ferramenta. Este processo resultou em uma redução de peso de 37% comparado com o modelo inicial. O uso em conjunto de cálculos analíticos e análises de elementos finitos realizadas com recursos computacionais ofereceu maior confiança e mais qualidade no produto desenvolvido neste projeto, e sempre quando possível deve ser realizado em projetos de engenharia.

Orçamentos foram solicitados a alguns fornecedores de serviços na região sudeste do Brasil para obter um valor para a fabricação final da ferramenta. Embora o autor tenha confiança que este investimento inicial resultará em um retorno significativo em um curto período, recomenda-se para futuros estudos que seja feita uma análise comparativa de custos entre o antigo método de instalação da bucha com o novo método, para confirmar esta afirmação. De qualquer maneira, é a opinião do autor que a redução de risco aos trabalhadores torna este projeto um investimento atraente.



# Referências

- American Wood Council. **Beam Design Formulas With Shear and Moment Diagrams**. 2007. Disponível em: <<http://www.awc.org/pdf/codes-standards/publications/design-aids/AWC-DA6-BeamFormulas-0710.pdf>>.
- AZO Materials. **Properties: Stainless Steel - Grade 316 (UNS S31600)**. 2017. Disponível em: <<https://www.azom.com/properties.aspx?ArticleID=863>>.
- BAI, Yong; BAI, Qiang. **Subsea engineering handbook**. Gulf Professional Publishing, 2010.
- BUDYNAS, J. Keith Nisbett Richard G. **Shigley's Mechanical Engineering Design**. [S.l.]: McGraw-Hill Education, 2015.
- BURLESON, C.W. **Deep Challenge: The True Epic Story of Our Quest for Energy Beneath the Sea**. [S.l.]: Gulf Publishing Company, 1999.
- Canadian Association of Petroleum Producers. **Marine seismic surveys: The search for oil and natural gas offshore**. CAPP. Disponível em: <<http://www.capp.ca/~media/capp/customer-portal/publications/291866.pdf>>.
- Canadian Association of Petroleum Producers. **Offshore oil and natural gas life cycle**. CAPP. Disponível em: <<http://atlanticcanadaoffshore.ca/offshore-oil-gas-lifecycle/>>.
- Carbide Depot. **Coefficient for Static Friction of Steel**. 2017. Disponível em: <<http://www.carbidedepot.com/formulas-frictioncoefficient.htm>>.
- Department of Trade and Industry. **Strength Data for Design Safety**. 2002. Disponível em: <<http://webarchive.nationalarchives.gov.uk/+http://www.berr.gov.uk/files/file21827.pdf>>.
- Ergotriade. **Qual é o Limite de Peso Recomendado: Legislação, Conceitos, NIOSH e 5 Dicas**. 2016. Disponível em: <<http://www.ergotriade.com.br/single-post/2016/07/29/Qual-%C3%A9-o-Limite-de-Peso-Recomendado-Legisla%C3%A7%C3%A3o-Conceitos-NIOSH-e-5-Dicas>>.
- Go Engineer. **SolidWorks Simulation of Threads**. 2011. Disponível em: <<http://files.goengineer.com/docs/support/simulation/ThreadFEAExampleWPSS0711.pdf>>.
- GOLAN, S. Sangesland M. **Subsea Production Technology**. [S.l.]: NTNU (The Norwegian University of Science and Technology), 1992. v. 1.
- HIBBELER, R. C. **Mechanics of materials**. [S.l.]: Prentice Hall, 2014.
- IFP School. **What are the main steps of an oil or gas field development project?** 2014.
- International Labour Organization. **Safety and health at work - International Labour Organization**. 2017. [Http://www.ilo.org/global/topics/safety-and-health-at-work/lang-en/index.htm](http://www.ilo.org/global/topics/safety-and-health-at-work/lang-en/index.htm). Acessado em: 10-06-2017.

KELLY, Piaras. **Solid Mechanics Part II: Engineering Solid Mechanics – small strain**. 2013. Disponível em: <[http://homepages.engineering.auckland.ac.nz/~pkel015/SolidMechanicsBooks/Part\\_II/](http://homepages.engineering.auckland.ac.nz/~pkel015/SolidMechanicsBooks/Part_II/)>.

Macro Trends. **WTI Crude Oil Prices - 10 Year Daily Chart**. 2017. [Http://www.macrotrends.net/2516/wti-crude-oil-prices-10-year-daily-chart](http://www.macrotrends.net/2516/wti-crude-oil-prices-10-year-daily-chart). Acessado em: 10-06-2017.

MANNING, Mathew. **Offshore oil production in deepwater and ultra-deepwater is increasing**. 2016. [Https://www.eia.gov/todayinenergy/detail.php?id=28552](https://www.eia.gov/todayinenergy/detail.php?id=28552). Acessado em: 10-06-2017.

OBERG, Erik; MCCAULEY, Christopher J. **Machinerys handbook: a reference book for the mechanical engineer, designer, manufacturing engineer, draftsman, toolmaker and machinist**. [S.l.]: Industrial Press, 2012.

REDDY, J. N. **Theory and analysis of elastic plates and shells**. [S.l.]: CRC Press, 2007.

Técnico Lisboa. **A Completação em Poços Petrolíferos**. 2014. Disponível em: <<https://fenix.tecnico.ulisboa.pt/downloadFile/3779580679269/A%20Completacao>>.

YOUNG, Warren C.; BUDYNAS, Richard G.; SADEGH, Ali M. **Roarks formulas for stress and strain**. [S.l.]: McGraw-Hill, 2012.

# 8 Apêndice I - Fórmulas de Tensão e Deformação de Chapas Anulares

**TABLE 11.2 Formulas for flat circular plates of constant thickness**

NOTATION:  $W$  = total applied load (force);  $w$  = unit line load (force per unit of circumferential length);  $q$  = load per unit area;  $M_o$  = unit applied line moment loading (force-length per unit of circumferential length);  $\theta_o$  = externally applied change in radial slope (radians);  $y_o$  = externally applied radial step in the vertical deflection (length);  $y$  = vertical deflection of plate (length);  $\theta$  = radial slope of plate;  $M_r$  = unit radial bending moment;  $M_t$  = unit tangential bending moment;  $Q$  = unit shear force (force per unit of circumferential length);  $E$  = modulus of elasticity (force per unit area);  $\nu$  = Poisson's ratio;  $\gamma$  = temperature coefficient of expansion (unit strain per degree);  $a$  = outer radius;  $b$  = inner radius for annular plate;  $t$  = plate thickness;  $r$  = radial location of quantity being evaluated;  $r_o$  = radial location of unit line loading or start of a distributed load.  $F_1$  to  $F_9$  and  $G_1$  to  $G_{19}$  are the several functions of the radial location  $r$ .  $C_1$  to  $C_9$  are plate constants dependent upon the ratio  $a/b$ .  $L_1$  to  $L_{19}$  are loading constants dependent upon the ratio  $a/r_o$ . When used as subscripts,  $r$  and  $t$  refer to radial and tangential directions, respectively. When used as subscripts,  $a$ ,  $b$ , and  $o$  refer to an evaluation of the quantity subscripted at the outer edge, inner edge, and the position of the loading or start of distributed loading, respectively. When used as a subscript,  $c$  refers to an evaluation of the quantity subscripted at the center of the plate.

Positive signs are associated with the several quantities in the following manner: Deflections  $y$  and  $y_o$  are positive upward; slopes  $\theta$  and  $\theta_o$  are positive when the deflection  $y$  increases positively as  $r$  increases; moments  $M_r$ ,  $M_t$ , and  $M_o$  are positive when creating compression on the top surface; and the shear force  $Q$  is positive when acting upward on the inner edge of a given annular section.

Bending stresses can be found from the moments  $M_r$  and  $M_t$  by the expression  $\sigma = 6M/t^2$ . The plate constant  $D = Et^3/12(1 - \nu^2)$ . The singularity function brackets  $\langle \rangle$  indicate that the expression contained within the brackets must be equated to zero unless  $r > r_o$ , after which they are treated as any other brackets. Note that  $Q_b$ ,  $Q_a$ ,  $M_{r,b}$ , and  $M_{r,a}$  are reactions, not loads. They exist only when necessary edge restraints are provided.

General Plate Functions and Constants for Solid and Annular Circular Plates

$$F_1 = \frac{1 + \nu a b}{2} \ln \frac{r}{b} + \frac{1 - \nu}{4} \left( \frac{r}{b} - \frac{b}{r} \right)$$

$$F_2 = \frac{1}{4} \left[ 1 - \left( \frac{b}{r} \right)^2 \left( 1 + 2 \ln \frac{r}{b} \right) \right]$$

$$F_3 = \frac{b}{4r} \left\{ \left[ \left( \frac{b}{r} \right)^2 + 1 \right] \ln \frac{r}{b} + \left( \frac{b}{r} \right)^2 - 1 \right\}$$

$$F_4 = \frac{1}{2} \left[ (1 + \nu) \frac{b}{r} + (1 - \nu) \frac{r}{b} \right]$$

$$F_5 = \frac{1}{2} \left[ 1 - \left( \frac{b}{r} \right)^2 \right]$$

$$F_6 = \frac{b}{4r} \left[ \left( \frac{b}{r} \right)^2 - 1 + 2 \ln \frac{r}{b} \right]$$

$$F_7 = \frac{1}{2} (1 - \nu^2) \left( \frac{r}{b} - \frac{b}{r} \right)$$

$$F_8 = \frac{1}{2} \left[ 1 + \nu + (1 - \nu) \left( \frac{b}{r} \right)^2 \right]$$

$$F_9 = \frac{b}{r} \left\{ \frac{1 + \nu}{2} \ln \frac{r}{b} + \frac{1 - \nu}{4} \left[ 1 - \left( \frac{b}{r} \right)^2 \right] \right\}$$

$$C_1 = \frac{1 + \nu b}{2} \ln \frac{a}{b} + \frac{1 - \nu}{4} \left( \frac{a}{b} - \frac{b}{a} \right)$$

$$C_2 = \frac{1}{4} \left[ 1 - \left( \frac{b}{a} \right)^2 \left( 1 + 2 \ln \frac{a}{b} \right) \right]$$

$$C_3 = \frac{b}{4a} \left\{ \left[ \left( \frac{b}{a} \right)^2 + 1 \right] \ln \frac{a}{b} + \left( \frac{b}{a} \right)^2 - 1 \right\}$$

$$C_4 = \frac{1}{2} \left[ (1 + \nu) \frac{b}{a} + (1 - \nu) \frac{a}{b} \right]$$

$$C_5 = \frac{1}{2} \left[ 1 - \left( \frac{b}{a} \right)^2 \right]$$

$$C_6 = \frac{b}{4a} \left[ \left( \frac{b}{a} \right)^2 - 1 + 2 \ln \frac{a}{b} \right]$$

$$C_7 = \frac{1}{2} (1 - \nu^2) \left( \frac{a}{b} - \frac{b}{a} \right)$$

$$C_8 = \frac{1}{2} \left[ 1 + \nu + (1 - \nu) \left( \frac{b}{a} \right)^2 \right]$$

$$C_9 = \frac{b}{a} \left\{ \frac{1 + \nu}{2} \ln \frac{a}{b} + \frac{1 - \nu}{4} \left[ 1 - \left( \frac{b}{a} \right)^2 \right] \right\}$$

TABLE 11.2 Formulas for flat circular plates of constant thickness (Continued)

$L_1 = \frac{1+\nu r_o}{2} \ln \frac{r_o}{a} + \frac{1-\nu}{4} \left( \frac{a}{r_o} - \frac{r_o}{a} \right)$	$G_1 = \left[ \frac{1+\nu r_o}{2} \ln \frac{r}{r_o} + \frac{1-\nu}{4} \left( \frac{r}{r_o} - \frac{r_o}{r} \right) \right] \langle r - r_o \rangle^0$
$L_2 = \frac{1}{4} \left[ 1 - \left( \frac{r_o}{a} \right)^2 \left( 1 + 2 \ln \frac{a}{r_o} \right) \right]$	$G_2 = \frac{1}{4} \left[ 1 - \left( \frac{r_o}{r} \right)^2 \left( 1 + 2 \ln \frac{r}{r_o} \right) \right] \langle r - r_o \rangle^0$
$L_3 = \frac{r_o}{4a} \left\{ \left[ \left( \frac{r_o}{a} \right)^2 + 1 \right] \ln \frac{a}{r_o} + \left( \frac{r_o}{a} \right)^2 - 1 \right\}$	$G_3 = \frac{r_o}{4r} \left\{ \left[ \left( \frac{r_o}{r} \right)^2 + 1 \right] \ln \frac{r}{r_o} + \left( \frac{r_o}{r} \right)^2 - 1 \right\} \langle r - r_o \rangle^0$
$L_4 = \frac{1}{2} \left[ (1+\nu) \frac{r_o}{a} + (1-\nu) \frac{a}{r_o} \right]$	$G_4 = \frac{1}{2} \left[ (1+\nu) \frac{r_o}{r} + (1-\nu) \frac{r}{r_o} \right] \langle r - r_o \rangle^0$
$L_5 = \frac{1}{2} \left[ 1 - \left( \frac{r_o}{a} \right)^2 \right]$	$G_5 = \frac{1}{2} \left[ 1 - \left( \frac{r_o}{r} \right)^2 \right] \langle r - r_o \rangle^0$
$L_6 = \frac{r_o}{4a} \left[ \left( \frac{r_o}{a} \right)^2 - 1 + 2 \ln \frac{a}{r_o} \right]$	$G_6 = \frac{r_o}{4r} \left[ \left( \frac{r_o}{r} \right)^2 - 1 + 2 \ln \frac{r}{r_o} \right] \langle r - r_o \rangle^0$
$L_7 = \frac{1}{2} (1-\nu^2) \left( \frac{a}{r_o} - \frac{r_o}{a} \right)$	$G_7 = \frac{1}{2} (1-\nu^2) \left( \frac{r}{r_o} - \frac{r_o}{r} \right) \langle r - r_o \rangle^0$
$L_8 = \frac{1}{2} \left[ 1 + \nu + (1-\nu) \left( \frac{r_o}{a} \right)^2 \right]$	$G_8 = \frac{1}{2} \left[ 1 + \nu + (1-\nu) \left( \frac{r_o}{r} \right)^2 \right] \langle r - r_o \rangle^0$
$L_9 = \frac{r_o}{a} \left\{ \frac{1+\nu}{2} \ln \frac{a}{r_o} + \frac{1-\nu}{4} \left[ 1 - \left( \frac{r_o}{a} \right)^2 \right] \right\}$	$G_9 = \frac{r_o}{r} \left\{ \frac{1+\nu}{2} \ln \frac{r}{r_o} + \frac{1-\nu}{4} \left[ 1 - \left( \frac{r_o}{r} \right)^2 \right] \right\} \langle r - r_o \rangle^0$
$L_{11} = \frac{1}{64} \left\{ 1 + 4 \left( \frac{r_o}{a} \right)^2 - 5 \left( \frac{r_o}{a} \right)^4 - 4 \left( \frac{r_o}{a} \right)^2 \left[ 2 + \left( \frac{r_o}{a} \right)^2 \right] \ln \frac{a}{r_o} \right\}$	$G_{11} = \frac{1}{64} \left\{ 1 + 4 \left( \frac{r_o}{r} \right)^2 - 5 \left( \frac{r_o}{r} \right)^4 - 4 \left( \frac{r_o}{r} \right)^2 \left[ 2 + \left( \frac{r_o}{r} \right)^2 \right] \ln \frac{r}{r_o} \right\} \langle r - r_o \rangle^0$
$L_{12} = \frac{a}{14,400(a-r_o)} \left\{ 64 - 225 \frac{r_o}{a} - 100 \left( \frac{r_o}{a} \right)^3 + 261 \left( \frac{r_o}{a} \right)^5 + 60 \left( \frac{r_o}{a} \right)^3 \left[ 3 \left( \frac{r_o}{a} \right)^2 + 10 \right] \ln \frac{a}{r_o} \right\}$	$G_{12} = \frac{r(r-r_o)^0}{14,400(r-r_o)} \left\{ 64 - 225 \frac{r_o}{r} - 100 \left( \frac{r_o}{r} \right)^3 + 261 \left( \frac{r_o}{r} \right)^5 + 60 \left( \frac{r_o}{r} \right)^3 \left[ 3 \left( \frac{r_o}{r} \right)^2 + 10 \right] \ln \frac{r}{r_o} \right\}$
$L_{13} = \frac{a^2}{14,400(a-r_o)^2} \left\{ 25 - 128 \frac{r_o}{a} + 225 \left( \frac{r_o}{a} \right)^2 - 25 \left( \frac{r_o}{a} \right)^4 - 97 \left( \frac{r_o}{a} \right)^6 - 60 \left( \frac{r_o}{a} \right)^4 \left[ 5 + \left( \frac{r_o}{a} \right)^2 \right] \ln \frac{a}{r_o} \right\}$	$G_{13} = \frac{r^2 \langle r - r_o \rangle^0}{14,400(r-r_o)^2} \left\{ 25 - 128 \frac{r_o}{r} + 225 \left( \frac{r_o}{r} \right)^2 - 25 \left( \frac{r_o}{r} \right)^4 - 97 \left( \frac{r_o}{r} \right)^6 - 60 \left( \frac{r_o}{r} \right)^4 \left[ 5 + \left( \frac{r_o}{r} \right)^2 \right] \ln \frac{r}{r_o} \right\}$
$L_{14} = \frac{1}{16} \left[ 1 - \left( \frac{r_o}{a} \right)^4 - 4 \left( \frac{r_o}{a} \right)^2 \ln \frac{a}{r_o} \right]$	$G_{14} = \frac{1}{16} \left[ 1 - \left( \frac{r_o}{r} \right)^4 - 4 \left( \frac{r_o}{r} \right)^2 \ln \frac{r}{r_o} \right] \langle r - r_o \rangle^0$
$L_{15} = \frac{a}{720(a-r_o)} \left[ 16 - 45 \frac{r_o}{a} + 9 \left( \frac{r_o}{a} \right)^5 + 20 \left( \frac{r_o}{a} \right)^3 \left( 1 + 3 \ln \frac{a}{r_o} \right) \right]$	$G_{15} = \frac{r \langle r - r_o \rangle^0}{720(r-r_o)} \left[ 16 - 45 \frac{r_o}{r} + 9 \left( \frac{r_o}{r} \right)^5 + 20 \left( \frac{r_o}{r} \right)^3 \left( 1 + 3 \ln \frac{r}{r_o} \right) \right]$
$L_{16} = \frac{a^2}{1440(a-r_o)^2} \left[ 15 - 64 \frac{r_o}{a} + 90 \left( \frac{r_o}{a} \right)^2 - 6 \left( \frac{r_o}{a} \right)^6 - 5 \left( \frac{r_o}{a} \right)^4 \left( 7 + 12 \ln \frac{a}{r_o} \right) \right]$	$G_{16} = \frac{r^2 \langle r - r_o \rangle^0}{1440(r-r_o)^2} \left[ 15 - 64 \frac{r_o}{r} + 90 \left( \frac{r_o}{r} \right)^2 - 6 \left( \frac{r_o}{r} \right)^6 - 5 \left( \frac{r_o}{r} \right)^4 \left( 7 + 12 \ln \frac{r}{r_o} \right) \right]$
$L_{17} = \frac{1}{4} \left\{ 1 - \frac{1-\nu}{4} \left[ 1 - \left( \frac{r_o}{a} \right)^4 \right] - \left( \frac{r_o}{a} \right)^2 \left[ 1 + (1+\nu) \ln \frac{a}{r_o} \right] \right\}$	$G_{17} = \frac{1}{4} \left\{ 1 - \frac{1-\nu}{4} \left[ 1 - \left( \frac{r_o}{r} \right)^4 \right] - \left( \frac{r_o}{r} \right)^2 \left[ 1 + (1+\nu) \ln \frac{r}{r_o} \right] \right\} \langle r - r_o \rangle^0$

TABLE 11.2 Formulas for flat circular plates of constant thickness (Continued)

$L_{18} = \frac{a}{720(a-r_o)^2} \left\{ \left[ 20 \left( \frac{r_o}{a} \right)^3 + 16 \right] (4+\nu) - 45 \frac{r_o}{a} (3+\nu) - 9 \left( \frac{r_o}{a} \right)^5 (1-\nu) + 60 \left( \frac{r_o}{a} \right)^3 (1+\nu) \ln \frac{a}{r_o} \right\}$	$G_{18} = \frac{r(r-r_o)^0}{720(r-r_o)^2} \left\{ \left[ 20 \left( \frac{r_o}{r} \right)^3 + 16 \right] (4+\nu) - 45 \frac{r_o}{r} (3+\nu) - 9 \left( \frac{r_o}{r} \right)^5 (1-\nu) + 60 \left( \frac{r_o}{r} \right)^3 (1+\nu) \ln \frac{r}{r_o} \right\}$
$L_{19} = \frac{a^2}{1440(a-r_o)^2} \left[ 15(5+\nu) - 64 \frac{r_o}{a} (4+\nu) + 90 \left( \frac{r_o}{a} \right)^2 (3+\nu) - 5 \left( \frac{r_o}{a} \right)^4 (19+7\nu) + 6 \left( \frac{r_o}{a} \right)^6 (1-\nu) - 60 \left( \frac{r_o}{a} \right)^4 (1+\nu) \ln \frac{a}{r_o} \right]$	$G_{19} = \frac{r^2(r-r_o)^0}{1440(r-r_o)^2} \left[ 15(5+\nu) - 64 \frac{r_o}{r} (4+\nu) + 90 \left( \frac{r_o}{r} \right)^2 (3+\nu) - 5 \left( \frac{r_o}{r} \right)^4 (19+7\nu) + 6 \left( \frac{r_o}{r} \right)^6 (1-\nu) - 60 \left( \frac{r_o}{r} \right)^4 (1+\nu) \ln \frac{r}{r_o} \right]$

Case 1. Annular plate with a uniform annular line load  $w$  at a radius  $r_o$

General expressions for deformations, moments, and shears:

$$y = y_b + \theta_b r F_1 + M_{rb} \frac{r^2}{D} F_2 + Q_b \frac{r^3}{D} F_3 - w \frac{r^3}{D} G_3$$

$$\theta = \theta_b F_4 + M_{rb} \frac{r}{D} F_5 + Q_b \frac{r^2}{D} F_6 - w \frac{r^2}{D} G_6$$

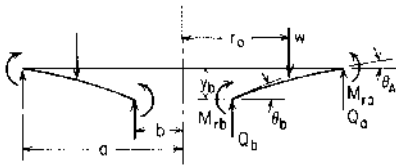
$$M_r = \theta_b \frac{D}{r} F_7 + M_{rb} F_8 + Q_b r F_9 - w r G_9$$

$$M_t = \frac{\theta D (1-\nu^2)}{r} + \nu M_r$$

$$Q = Q_b \frac{b}{r} - w \frac{r_o}{r} (r-r_o)^0$$

For the numerical data given below,  $\nu = 0.3$

$$y = K_y \frac{w a^3}{D}, \quad \theta = K_\theta \frac{w a^2}{D}, \quad M = K_M w a, \quad Q = K_Q w$$



Case no., edge restraints	Boundary values	Special cases																														
1. Outer edge simply supported, inner edge free	$M_{rb} = 0, \quad Q_b = 0, \quad y_a = 0, \quad M_{ra} = 0$ $y_b = \frac{-w a^3}{D} \left( \frac{C_1 L_9}{C_7} - L_3 \right)$ $\theta_b = \frac{w a^2}{D C_7} L_9$ $\theta_a = \frac{w a^2}{D} \left( \frac{C_4 L_9}{C_7} - L_6 \right)$ $Q_a = -w \frac{r_o}{a}$	$y_{\max} = y_b \quad M_{\max} = M_{tb}$ If $r_o = b$ (load at inner edge), <table border="1"> <thead> <tr> <th><math>b/a</math></th> <th>0.1</th> <th>0.3</th> <th>0.5</th> <th>0.7</th> <th>0.9</th> </tr> </thead> <tbody> <tr> <td><math>K_{y_b}</math></td> <td>-0.0364</td> <td>-0.1266</td> <td>-0.1934</td> <td>-0.1927</td> <td>-0.0938</td> </tr> <tr> <td><math>K_{\theta_b}</math></td> <td>0.0371</td> <td>0.2047</td> <td>0.4262</td> <td>0.6780</td> <td>0.9532</td> </tr> <tr> <td><math>K_{\theta_a}</math></td> <td>0.0418</td> <td>0.1664</td> <td>0.3573</td> <td>0.6119</td> <td>0.9237</td> </tr> <tr> <td><math>K_{M_b}</math></td> <td>0.3374</td> <td>0.6210</td> <td>0.7757</td> <td>0.8814</td> <td>0.9638</td> </tr> </tbody> </table>	$b/a$	0.1	0.3	0.5	0.7	0.9	$K_{y_b}$	-0.0364	-0.1266	-0.1934	-0.1927	-0.0938	$K_{\theta_b}$	0.0371	0.2047	0.4262	0.6780	0.9532	$K_{\theta_a}$	0.0418	0.1664	0.3573	0.6119	0.9237	$K_{M_b}$	0.3374	0.6210	0.7757	0.8814	0.9638
$b/a$	0.1	0.3	0.5	0.7	0.9																											
$K_{y_b}$	-0.0364	-0.1266	-0.1934	-0.1927	-0.0938																											
$K_{\theta_b}$	0.0371	0.2047	0.4262	0.6780	0.9532																											
$K_{\theta_a}$	0.0418	0.1664	0.3573	0.6119	0.9237																											
$K_{M_b}$	0.3374	0.6210	0.7757	0.8814	0.9638																											

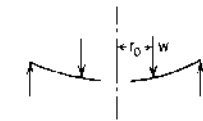
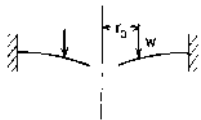
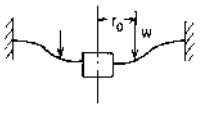



TABLE 11.2 Formulas for flat circular plates of constant thickness (Continued)

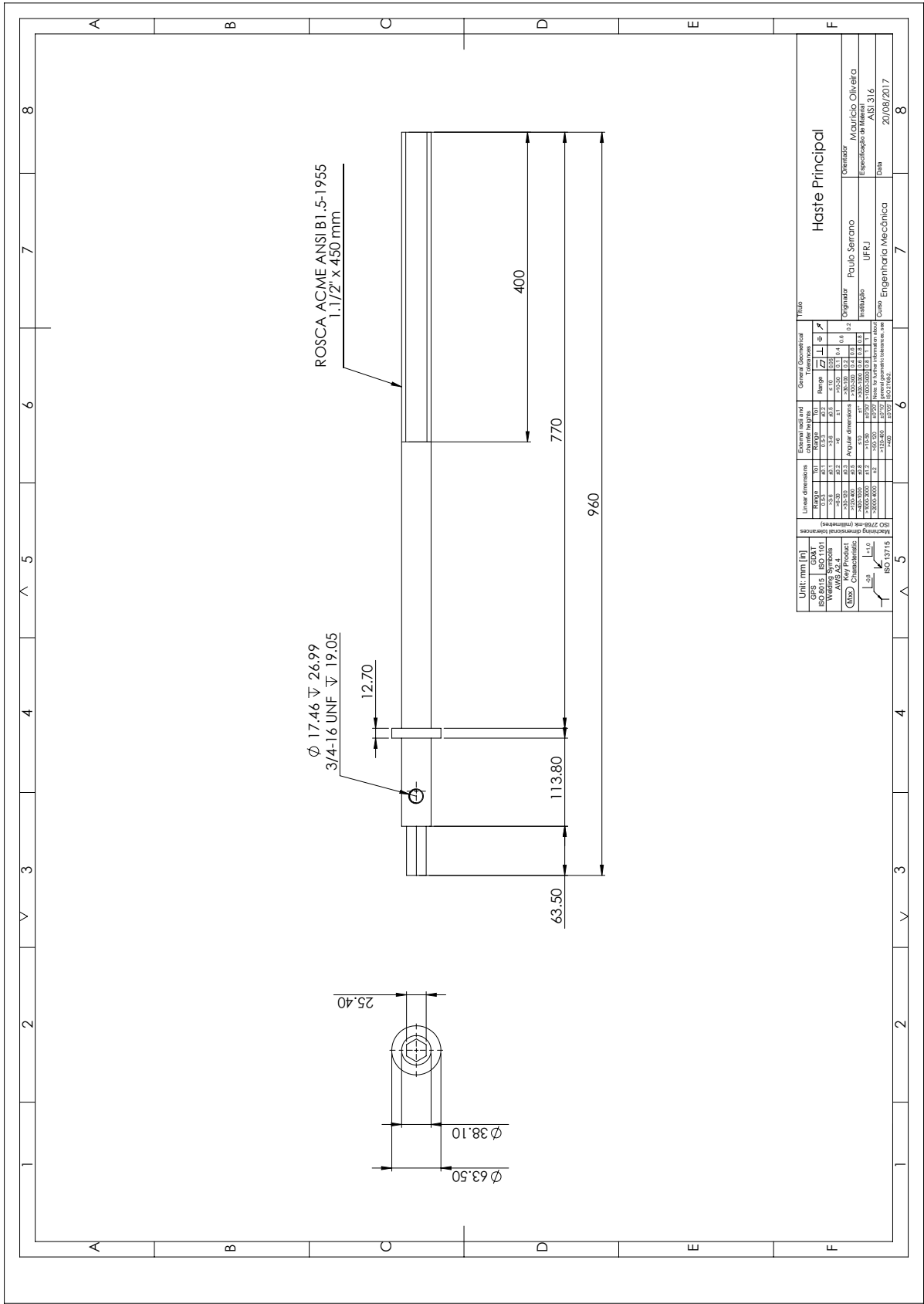
<p>1e. Outer edge fixed, inner edge free</p> 	$M_{rb} = 0, \quad Q_b = 0, \quad y_a = 0, \quad \theta_a = 0$ $y_b = \frac{-wa^3}{D} \left( \frac{C_1 L_6}{C_4} - L_3 \right)$ $\theta_b = \frac{wa^2}{DC_4} L_6$ $M_{ra} = -wa \left( L_9 - \frac{C_7 L_6}{C_4} \right)$ $Q_a = \frac{-wr_o}{a}$	<p>If <math>r_o = b</math> (load at inner edge),</p> <table border="1" data-bbox="903 768 1490 898"> <thead> <tr> <th><math>b/a</math></th> <th>0.1</th> <th>0.3</th> <th>0.5</th> <th>0.7</th> <th>0.9</th> </tr> </thead> <tbody> <tr> <td><math>K_{y_b}</math></td> <td>-0.0143</td> <td>-0.0330</td> <td>-0.0233</td> <td>-0.0071</td> <td>-0.0003</td> </tr> <tr> <td><math>K_{\theta_b}</math></td> <td>0.0254</td> <td>0.0825</td> <td>0.0776</td> <td>0.0373</td> <td>0.0048</td> </tr> <tr> <td><math>K_{M_{ra}}</math></td> <td>-0.0528</td> <td>-0.1687</td> <td>-0.2379</td> <td>-0.2124</td> <td>-0.0911</td> </tr> <tr> <td><math>K_{M_{rb}}</math></td> <td>0.2307</td> <td>0.2503</td> <td>0.1412</td> <td>0.0484</td> <td>0.0048</td> </tr> </tbody> </table> <p>(Note: <math> M_{ra}  &gt;  M_{rb} </math> if <math>b/a &gt; 0.385</math>)</p>	$b/a$	0.1	0.3	0.5	0.7	0.9	$K_{y_b}$	-0.0143	-0.0330	-0.0233	-0.0071	-0.0003	$K_{\theta_b}$	0.0254	0.0825	0.0776	0.0373	0.0048	$K_{M_{ra}}$	-0.0528	-0.1687	-0.2379	-0.2124	-0.0911	$K_{M_{rb}}$	0.2307	0.2503	0.1412	0.0484	0.0048																	
$b/a$	0.1	0.3	0.5	0.7	0.9																																												
$K_{y_b}$	-0.0143	-0.0330	-0.0233	-0.0071	-0.0003																																												
$K_{\theta_b}$	0.0254	0.0825	0.0776	0.0373	0.0048																																												
$K_{M_{ra}}$	-0.0528	-0.1687	-0.2379	-0.2124	-0.0911																																												
$K_{M_{rb}}$	0.2307	0.2503	0.1412	0.0484	0.0048																																												
<p>1f. Outer edge fixed, inner edge guided</p> 	$\theta_b = 0, \quad Q_b = 0, \quad y_a = 0, \quad \theta_a = 0$ $y_b = \frac{-wa^3}{D} \left( \frac{C_2 L_6}{C_5} - L_3 \right)$ $M_{rb} = \frac{wa}{C_5} L_6$ $M_{ra} = -wa \left( L_9 - \frac{C_8 L_6}{C_5} \right)$ $Q_a = \frac{-wr_o}{a}$	<p>If <math>r_o = b</math> (load at inner edge),</p> <table border="1" data-bbox="903 1039 1490 1146"> <thead> <tr> <th><math>b/a</math></th> <th>0.1</th> <th>0.3</th> <th>0.5</th> <th>0.7</th> <th>0.9</th> </tr> </thead> <tbody> <tr> <td><math>K_{y_b}</math></td> <td>-0.0097</td> <td>-0.0126</td> <td>-0.0068</td> <td>-0.0019</td> <td>-0.0001</td> </tr> <tr> <td><math>K_{M_{rb}}</math></td> <td>0.1826</td> <td>0.2469</td> <td>0.2121</td> <td>0.1396</td> <td>0.0491</td> </tr> <tr> <td><math>K_{M_{ra}}</math></td> <td>-0.0477</td> <td>-0.1143</td> <td>-0.1345</td> <td>-0.1101</td> <td>-0.0458</td> </tr> </tbody> </table>	$b/a$	0.1	0.3	0.5	0.7	0.9	$K_{y_b}$	-0.0097	-0.0126	-0.0068	-0.0019	-0.0001	$K_{M_{rb}}$	0.1826	0.2469	0.2121	0.1396	0.0491	$K_{M_{ra}}$	-0.0477	-0.1143	-0.1345	-0.1101	-0.0458																							
$b/a$	0.1	0.3	0.5	0.7	0.9																																												
$K_{y_b}$	-0.0097	-0.0126	-0.0068	-0.0019	-0.0001																																												
$K_{M_{rb}}$	0.1826	0.2469	0.2121	0.1396	0.0491																																												
$K_{M_{ra}}$	-0.0477	-0.1143	-0.1345	-0.1101	-0.0458																																												
<p>1g. Outer edge fixed, inner edge simply supported</p> 	$y_b = 0, \quad M_{rb} = 0, \quad y_a = 0, \quad \theta_a = 0$ $\theta_b = \frac{-wa^2}{D} \frac{C_3 L_6 - C_6 L_3}{C_1 C_6 - C_3 C_4}$ $Q_b = w \frac{C_1 L_6 - C_4 L_3}{C_1 C_6 - C_3 C_4}$ $M_{ra} = \theta_b \frac{D}{a} C_7 + Q_b a C_9 - wa L_9$ $Q_a = Q_b \frac{b}{a} - \frac{wr_o}{a}$	<table border="1" data-bbox="903 1261 1490 1485"> <thead> <tr> <th rowspan="2"><math>b/a</math></th> <th colspan="2">0.1</th> <th colspan="2">0.5</th> <th>0.7</th> </tr> <tr> <th><math>r_o/a</math></th> <th>0.5</th> <th>0.7</th> <th>0.7</th> <th>0.9</th> </tr> </thead> <tbody> <tr> <td><math>K_{y_{max}}</math></td> <td>-0.0053</td> <td>-0.0041</td> <td>-0.0012</td> <td>-0.0004</td> <td>-0.0002</td> </tr> <tr> <td><math>K_{\theta_b}</math></td> <td>-0.0262</td> <td>-0.0166</td> <td>-0.0092</td> <td>-0.0023</td> <td>-0.0018</td> </tr> <tr> <td><math>K_{y_{rb}}</math></td> <td>-0.2388</td> <td>-0.1513</td> <td>-0.0167</td> <td>-0.0042</td> <td>-0.0023</td> </tr> <tr> <td><math>K_{M_{ra}}</math></td> <td>0.1179</td> <td>0.0766</td> <td>0.0820</td> <td>0.0208</td> <td>0.0286</td> </tr> <tr> <td><math>K_{M_{rb}}</math></td> <td>-0.0893</td> <td>-0.1244</td> <td>-0.0664</td> <td>-0.0674</td> <td>-0.0521</td> </tr> <tr> <td><math>K_{Q_b}</math></td> <td>1.9152</td> <td>1.0495</td> <td>0.5658</td> <td>0.0885</td> <td>0.1784</td> </tr> </tbody> </table>	$b/a$	0.1		0.5		0.7	$r_o/a$	0.5	0.7	0.7	0.9	$K_{y_{max}}$	-0.0053	-0.0041	-0.0012	-0.0004	-0.0002	$K_{\theta_b}$	-0.0262	-0.0166	-0.0092	-0.0023	-0.0018	$K_{y_{rb}}$	-0.2388	-0.1513	-0.0167	-0.0042	-0.0023	$K_{M_{ra}}$	0.1179	0.0766	0.0820	0.0208	0.0286	$K_{M_{rb}}$	-0.0893	-0.1244	-0.0664	-0.0674	-0.0521	$K_{Q_b}$	1.9152	1.0495	0.5658	0.0885	0.1784
$b/a$	0.1			0.5		0.7																																											
	$r_o/a$	0.5	0.7	0.7	0.9																																												
$K_{y_{max}}$	-0.0053	-0.0041	-0.0012	-0.0004	-0.0002																																												
$K_{\theta_b}$	-0.0262	-0.0166	-0.0092	-0.0023	-0.0018																																												
$K_{y_{rb}}$	-0.2388	-0.1513	-0.0167	-0.0042	-0.0023																																												
$K_{M_{ra}}$	0.1179	0.0766	0.0820	0.0208	0.0286																																												
$K_{M_{rb}}$	-0.0893	-0.1244	-0.0664	-0.0674	-0.0521																																												
$K_{Q_b}$	1.9152	1.0495	0.5658	0.0885	0.1784																																												

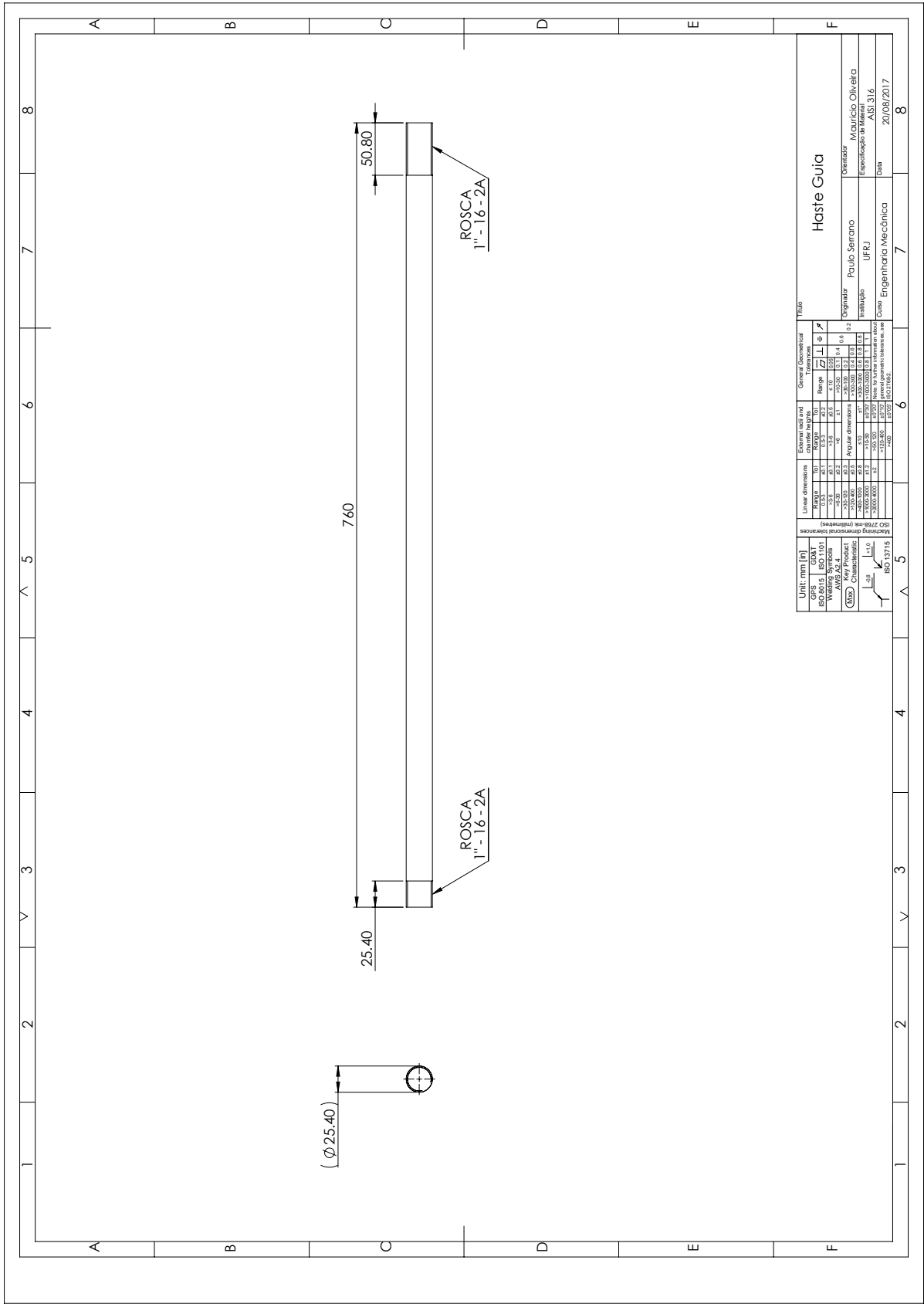






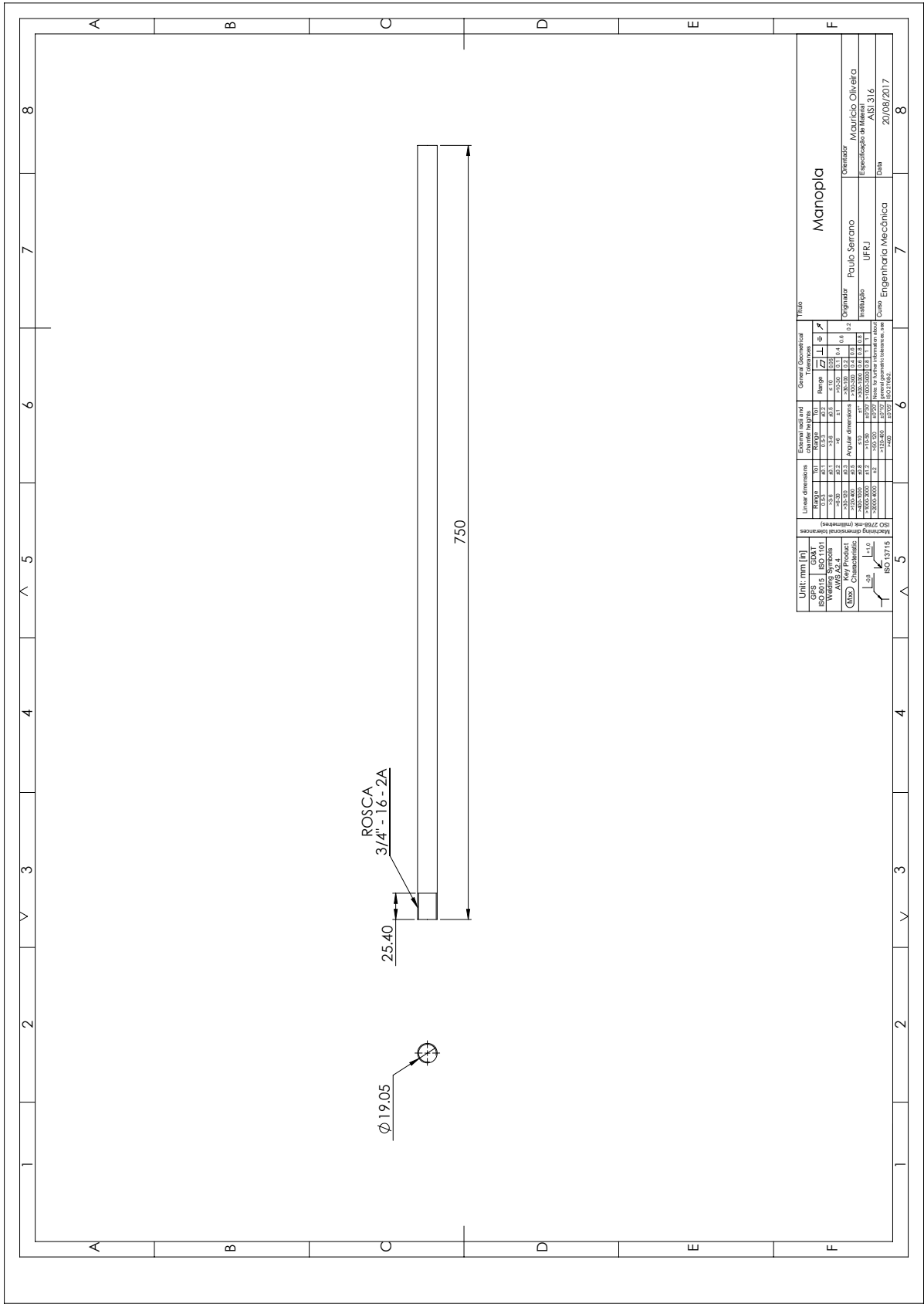












Unit: mm (in)		Linear dimension		External and internal thread		General Geometrical Tolerances		Title	
ISO 2768	ASME Y14.5	Range	Tolerance	Range	Tolerance	Symbol	Value	Manopla	
M	H	0.00 - 0.05	±0.05	0.00 - 0.05	±0.05	0.1	0.1	Originator: Paulo Serrano	
		0.05 - 0.10	±0.10	0.05 - 0.10	±0.10	0.2	0.2	Specialization: Maurício Oliveira	
		0.10 - 0.15	±0.15	0.10 - 0.15	±0.15	0.3	0.3	Drawing: UFRJ	
		0.15 - 0.20	±0.20	0.15 - 0.20	±0.20	0.4	0.4	Date: 20/08/2017	
		0.20 - 0.25	±0.25	0.20 - 0.25	±0.25	0.5	0.5	Company: Engenharia Mecânica	
		0.25 - 0.30	±0.30	0.25 - 0.30	±0.30	0.6	0.6	Drawing No: 027182	
		0.30 - 0.35	±0.35	0.30 - 0.35	±0.35	0.7	0.7	Drawing No: 027182	
		0.35 - 0.40	±0.40	0.35 - 0.40	±0.40	0.8	0.8	Drawing No: 027182	
		0.40 - 0.45	±0.45	0.40 - 0.45	±0.45	0.9	0.9	Drawing No: 027182	
		0.45 - 0.50	±0.50	0.45 - 0.50	±0.50	1.0	1.0	Drawing No: 027182	
		0.50 - 0.55	±0.55	0.50 - 0.55	±0.55	1.1	1.1	Drawing No: 027182	
		0.55 - 0.60	±0.60	0.55 - 0.60	±0.60	1.2	1.2	Drawing No: 027182	
		0.60 - 0.65	±0.65	0.60 - 0.65	±0.65	1.3	1.3	Drawing No: 027182	
		0.65 - 0.70	±0.70	0.65 - 0.70	±0.70	1.4	1.4	Drawing No: 027182	
		0.70 - 0.75	±0.75	0.70 - 0.75	±0.75	1.5	1.5	Drawing No: 027182	
		0.75 - 0.80	±0.80	0.75 - 0.80	±0.80	1.6	1.6	Drawing No: 027182	
		0.80 - 0.85	±0.85	0.80 - 0.85	±0.85	1.7	1.7	Drawing No: 027182	
		0.85 - 0.90	±0.90	0.85 - 0.90	±0.90	1.8	1.8	Drawing No: 027182	
		0.90 - 0.95	±0.95	0.90 - 0.95	±0.95	1.9	1.9	Drawing No: 027182	
		0.95 - 1.00	±1.00	0.95 - 1.00	±1.00	2.0	2.0	Drawing No: 027182	